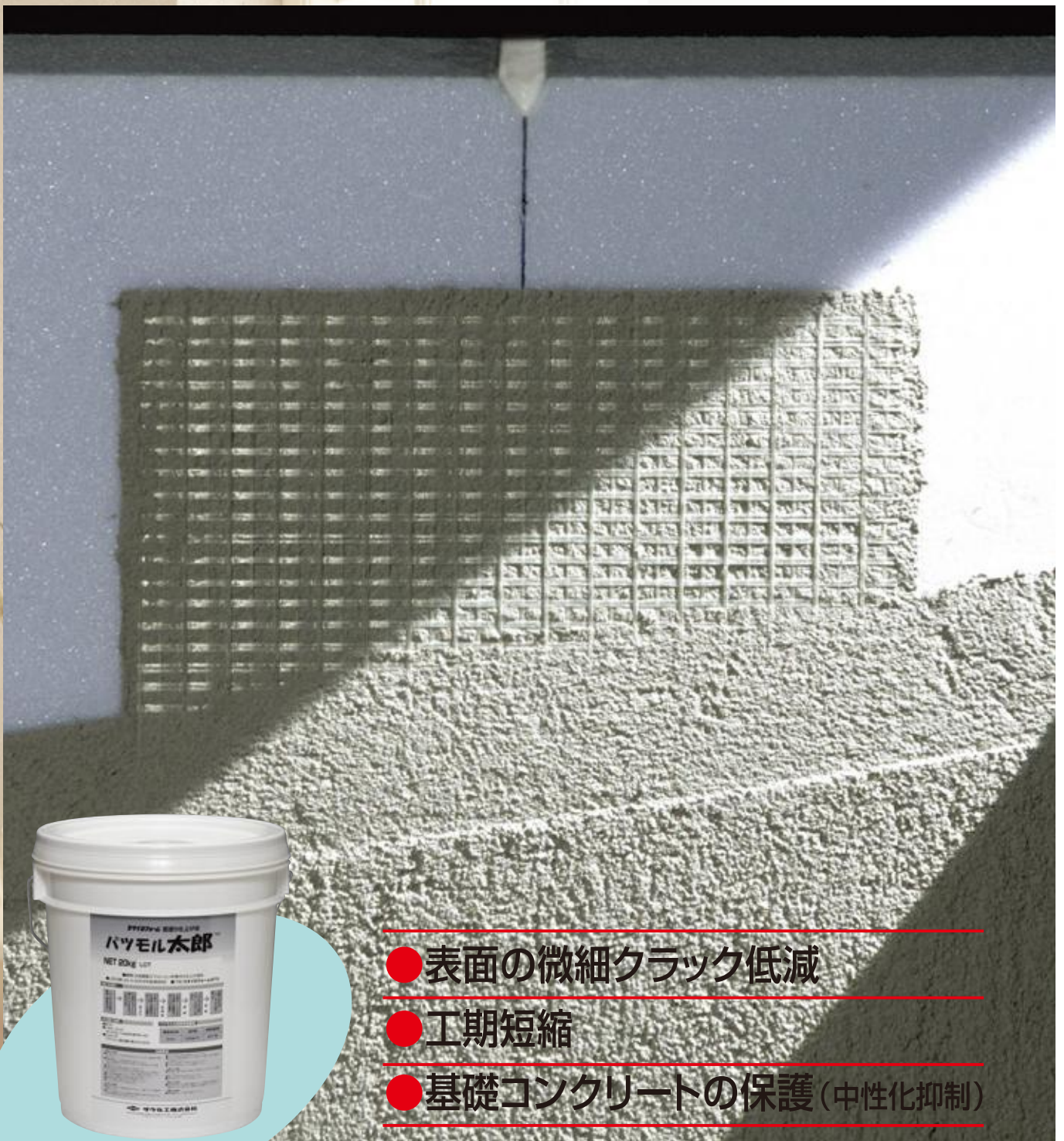




Building Solutions

# パツモル太郎™

押出法ポリスチレンフォーム保温板 **スタイロフォーム™** 直塗り仕上げ材

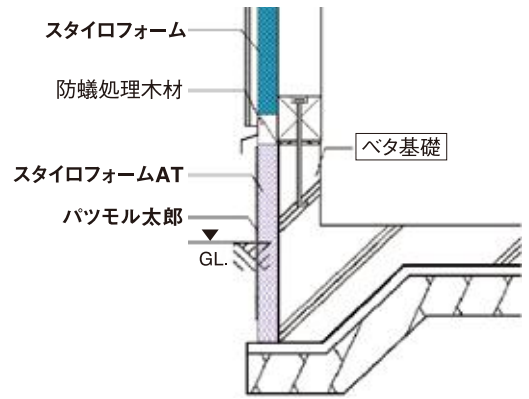


- 表面の微細クラック低減
- 工期短縮
- 基礎コンクリートの保護 (中性化抑制)

**ダウ化工**

## 特長

- 1 「スタイロフォームAT」への直塗り仕上げが可能
- 2 弾性がありクラックが生じにくい  
(合成樹脂エマルジョン系薄付け仕上げ塗材)
- 3 工期短縮!  
標準塗布厚2ミリ程度で、住宅基礎面積であれば、追っかけ施工により1日で終了



## 施工の流れ



※施工にあたっては、「パzzoモル太郎」施工仕様書を確認下さい。

## 荷姿



## 主な施工道具

- 金ゴテ
- スチロールコテ(木コテもしくはスタイロフォーム)
- 仕上げコテ(ステンレス製の腰の柔らかいもの)

## 標準塗面積

標準塗布厚	塗布量	標準塗面積
2mm	3.3kg/m <sup>2</sup>	6m <sup>2</sup> /缶

## 注意事項

### <使用上の注意>

- 下地断熱材は同時打ち込みが原則です。後張りの場合、断熱材が動き「パzzoモル太郎」が膨れたり、切れたりする場合がありますので避けて下さい。
- 施工前に必ずコンパネ等で試し塗りを行い、仕上がりの乾燥性を確認して下さい。
- 乾燥を確認した上、塗り継ぎ時間に注意して下さい。  
(特に大面積を施工する場合は、作業人工や化粧目地による分割を検討して下さい。)
- 塗り継ぎが生じる場合は、その部分に化粧目地を設けて塗り継ぎようにして下さい。化粧目地を設けずに塗り継ぐと、塗り継ぎ部分を平滑にするために塗り厚が厚くなり、クラックが入り易くなる。施工面積が想定よりも少なくなる等の問題が生じることがあります。
- 気温5℃以下での施工は避けて下さい。
- 工事中は周辺のほかの部材及び仕上げ面を汚損しないよう養生テープにて養生を行って下さい。万一付着した場合は水で洗浄して下さい。
- 練り水、容器、攪拌機などはきれいなものを使用して下さい。
- 施工中および乾燥までの降雨・降雪は避けて下さい。
- 使用後の器具はお湯または水にて洗浄して下さい。ロットにより多少のバラツキがあります。
- パzzoモル太郎表面に着色等のために別材料を施工するのは、別材料の剥離やコンクリート余剰水によるパzzoモル太郎のフクシなど思わぬ障害が生じることがありますので避けて下さい。

### <安全上の注意>

- 取扱中はできるだけ皮膚に触れないようにし、必要に応じて保護具を着用して下さい。

- 目に入った場合は、ただちに清浄な水で最低15分間、目を洗浄した後、直ちに眼科医の手当てを受けて下さい。
- 皮膚に付着した場合は、大量の水及び石鹸又は皮膚用の洗剤を使用し、十分に洗い落として下さい。外観に変化が見られたり、痛みがある場合は医師の診断を受けて下さい。
- 蒸気、ガス等を吸い込んで、気分が悪くなった場合には、空気の清浄なところで安静にし、医師の診断を受けて下さい。
- 室内で使用する場合は換気を十分とって下さい。
- 飲み込んだ場合は清浄な水で口の中をよく洗浄し、直ちに医師の手当てを受けて下さい。
- 取り扱い後は頭、手、口等を十分洗浄して下さい。
- 子供の手の届かないところに保管して下さい。

### <保管上の注意>

- 製品湿気・凍結・直射日光を避け、気温1℃以上40℃以下で保管して下さい。
- 開封した材料は早めに使い切して下さい。
- 製造年月日より、1年以内に使用して下さい。

### <輸送上の注意>

- 漏出を避けるため、容器の損傷がないことを確かめ、転倒・落下・損傷がないように積み込み、荷崩れ防止を確実に行ってください。

お問い合わせは



本社/〒140-0002 東京都品川区東品川12丁目2番24号 天王洲セントラルタワー11階 ☎03(5460)2390  
●大阪事務所☎06(4807)1503 ●北海道営業所☎011(299)3852 ●東北営業所☎022(267)8891 ●九州営業所☎092(714)7250

ぜひご利用下さい。/フリーダイヤル ☎0120-113210 (イミズイロ)  
http://www.dowkakoh.co.jp

©、TMIはザ・ダウ・ケミカル・カンパニー/ダウ化工(株)の商標

わかりやすい技術情報や最先端の研究成果を紹介! 熱と環境 検索  
閲覧には会員登録(無料)が必要です