



■推奨品(専用金物)

用途	形状	製品名等	備考	取扱商社
断熱材固定用		上端ジベル[31mm×31mm] (通り出し金物) 釘打ち箇所全てに使用してください。 (梁との取り付け部にはL型ジベルと併用して使用する)	1,000個/ケース ※釘抜けタイプ	高島(株) TEL:03-5217-7372 FAX:03-6774-8925
断熱材固定用		L型ジベル[70mm×70mm] (通り出し金物) 梁との取り付け部に上端ジベルと併用して使用してください。 使用数は梁部釘打ちピッチに準じてください。	500個/ケース ※桧木解体時に釘と共に脱型可能	高島(株) TEL:03-5217-7372 FAX:03-6774-8925

■推奨品(一般市販品)

用途	形状	商品名等	備考	取扱商社
断熱材固定用		ボードキーパーA (4,000個/ケース) プラ釘50・70(厚み別) (50:5,000個/ケース) (70:2,500個/ケース)	—	岡部(株) TEL:03-3623-8181 FAX:03-3623-9707
断熱材への丸セバジョイント		Sジョイナー (ねじ径 W5/16) Sジョイナー50-20-25-30-38-40-50 (厚み別) 400個/ケース Sジョイナー50:500個/ケース Sジョイナー80:500個/ケース	—	岡部(株) TEL:03-3623-8181 FAX:03-3623-9707
断熱材用インサート		スライダートGSD (転倒防止ツメ付タイプ) カラー5色 (100~250個/ケース) ※釘留めする場合はプラ釘をお願いします。	—	(株)三門 東京営業所 TEL:03-3553-1321 FAX:03-3553-5600

ピットワーク™は燃焼遅延剤を添加して、微小火源では着火しにくくしてありますが、燃える性質があります。輸送、保管、施工にあたっては、直接火気に触れないようにご注意ください。

スタイロフォーム™は、発泡剤として可燃性ガスを含有しており、この可燃性ガスは保管中、施工中、施工後の環境下で緩やかに放出されます。この可燃性ガスが滞留すると、製品そのものが火気に触れなくとも、当該滞留ガスが火気に触れることで、火災や爆発が発生する可能性があります。そのため、保管および取扱いにおいては、密閉空間を避け、また、施工中も施工後も、可燃性ガスが滞留しないよう通気や換気を行い、または、滞留ガスが火気に触れることがない設計施工方法にしてください(施工後の使用環境にも留意してください)。密閉空間に製品を施工する場合には、密閉空間に通ずる通気管や点検口等を設けないようにするか、設ける場合には通気管や点検口等の付近に火気を近づけることがないよう十分注意してください。

※当カタログの内容は、新しい知見により予告なしに変更されることがあります。

DUPONT デュポン・スタイロ株式会社

本社/〒100-6111 東京都千代田区永田町2丁目11番1号 山王パークタワー
お問い合わせ(全般)<https://www.dupontstyro.co.jp/inquiry.php>

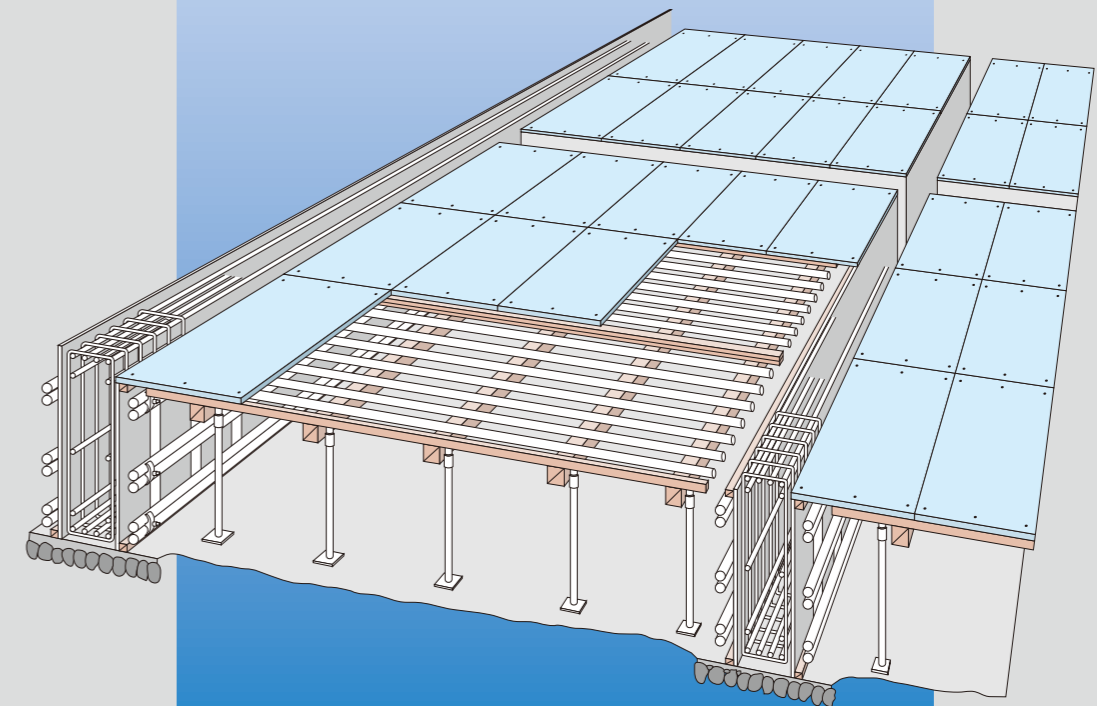
技術的なお問い合わせ/フリーダイヤル ☎0120-113210(イミズイロ)
<https://www.dupontstyro.co.jp/>



わかりやすい技術情報や最先端の研究成果を紹介! 熱と環境 検索

デュポン™、デュポンオーバルマーク、並びに™、SM、及びⓈ表示のあるすべての商標は、米国デュポン社の関連会社の商標又は登録商標です。

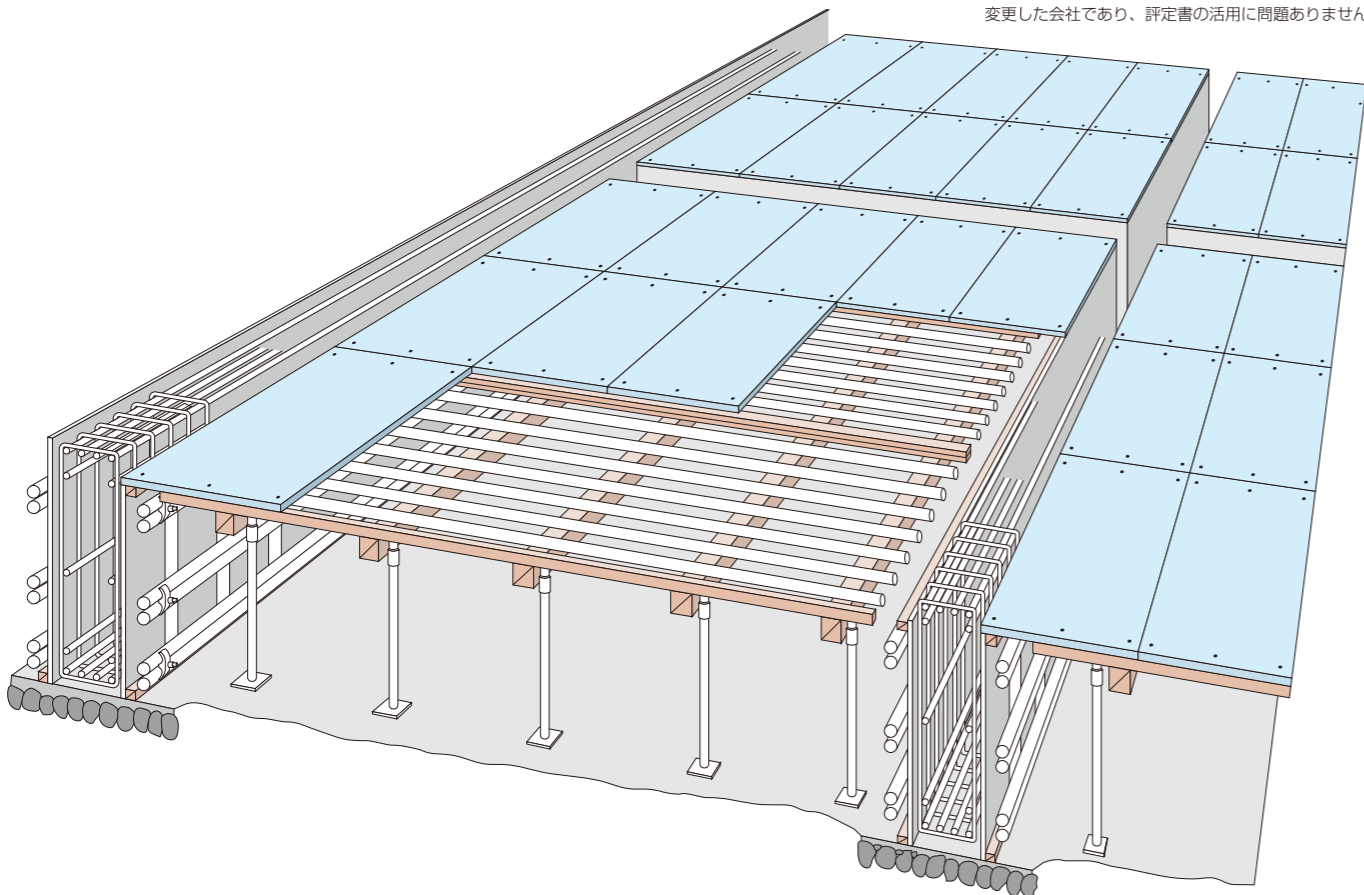
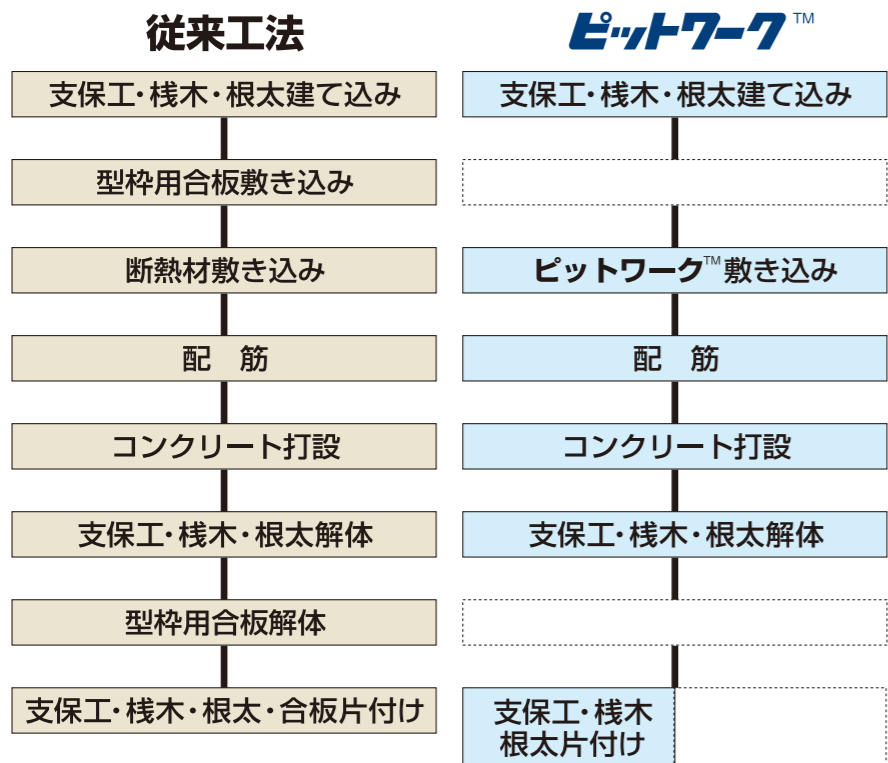
スラブ用断熱型枠
ピットワーク™



デュポン・スタイロ株式会社

スラブ用断熱型枠 **ピットワーク™**

ピットワーク™はスラブ用の型枠兼用打込断熱パネル(スタイロフォーム™+片面特殊フィルム)として開発された製品です。従来の型枠用合板と同様に敷き込みコンクリート打設後は撤去する必要がありませんので、作業工程の短縮・省力化が図れます。



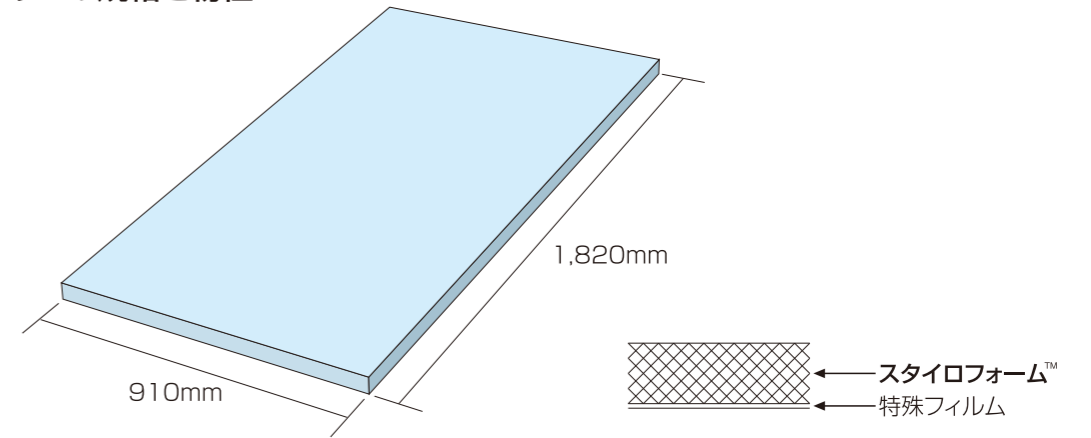
ピットワーク™の特長

- 合理化・省力化・工期短縮を実現**
型枠合板不要の捨て型枠工法により、大幅な合理化・省力化・工期短縮が可能です。
- 作業性の向上**
軽量で加工性に優れたピットワーク™は現場での作業向上に寄与します。
- 優れた断熱性**
基材には **スタイロフォーム™** (押出法ポリスチレンフォーム断熱材3種bA品) を使用しておりますので、優れた断熱性を発揮します。
- 高い信頼性**
91年の販売以来98年度の建設技術評価認定取得を皮切りに全国で高い需要と評価を受け続けています。



当該評価書はダウ化工株式会社が取得したものです。デュボン・スタイロ株式会社はダウ化工株式会社が社名変更した会社であり、評定書の活用に関わりません。

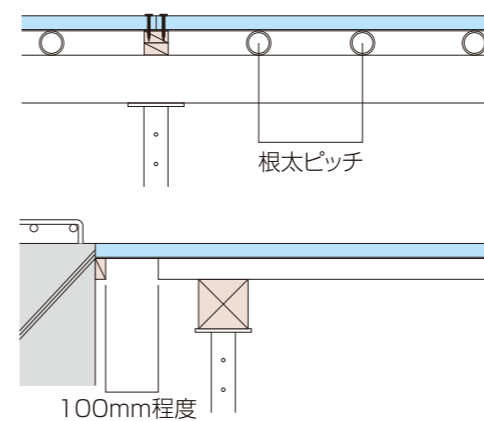
ピットワーク™の規格と物性



項目		ピットワーク™の物性				
		PW-30	PW-35	PW-40	PW-45	PW-50
サイズ	厚み(mm)	30	35	40	45	50
	幅×長さ(mm)	910×1,820				
許容曲げ応力度(fb)	N/cm ²	25	18	21	17	22
曲げ剛性(EI)(1cm幅当り)	N・cm ²	3,400	4,100	6,000	8,200	12,700
コンクリート付着力	N/cm ²	20				
ピットワーク™の重さ	kg/枚	約1.9	約2.0	約2.3	約2.6	約2.9
項目		基材スタイロフォーム™の物性(押出法ポリスチレンフォーム断熱材3種bA XPS3bA)				
熱伝導率	W/(m·K)	0.028以下				
熱抵抗	m ² ·K/W	1.1	1.3	1.4	1.6	1.8
吸水量(アルコール法)	g/100cm ²	0.01以下				

ピットワーク™根太ピッチ早見表

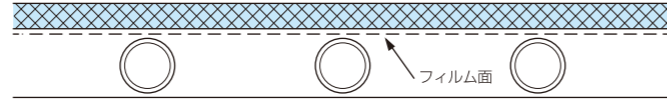
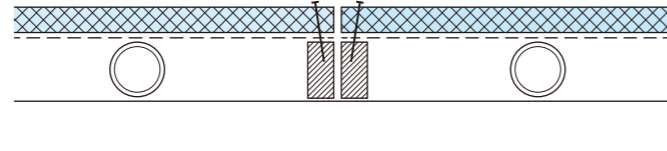
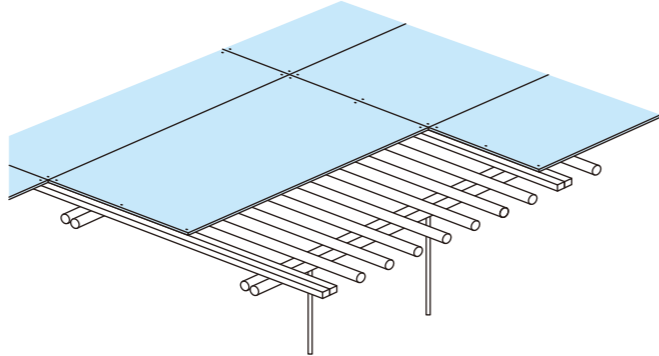
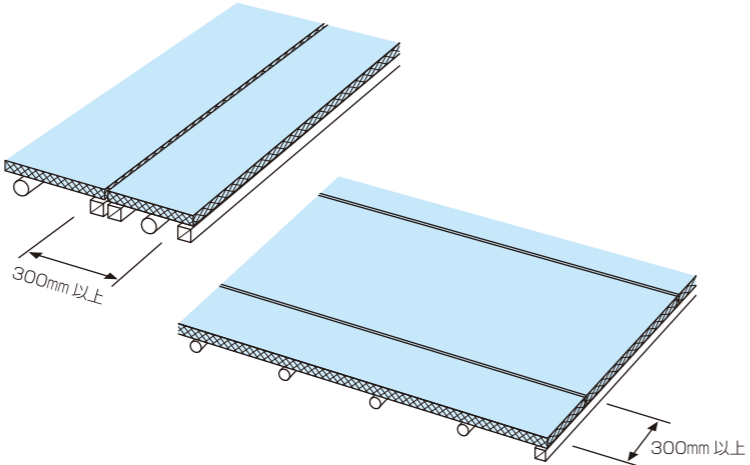
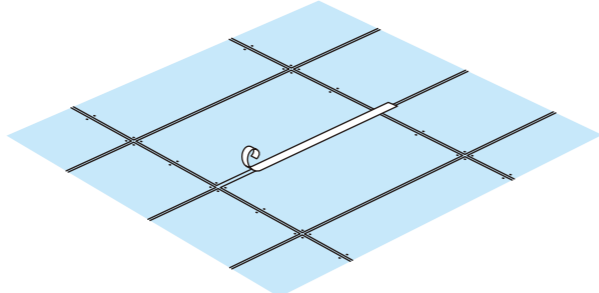
根太ピッチ：芯々(mm)で表示



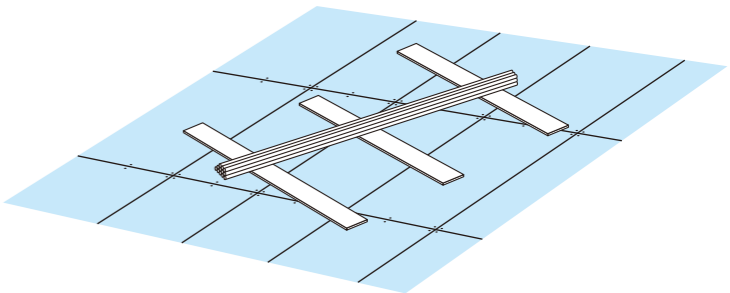
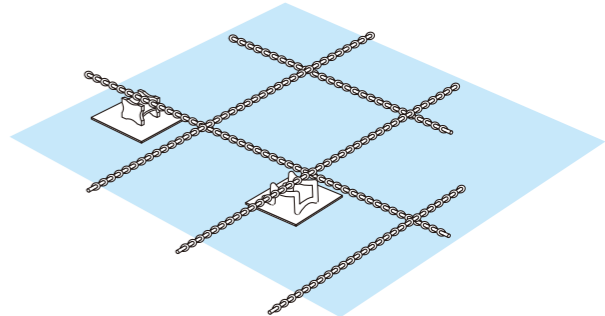
ピットワーク™の厚み	根太の種類	スラブ厚み(mm)					
		150	180	200	220	250	300
PW-30	丸鋼管48.6φ	225	200			180	
	50角鋼管50□	260		225			
	60角鋼管60□	260			225		
PW-35	丸鋼管48.6φ	225	200		180		
	50角鋼管50□	260		225			
	60角鋼管60□	260			225		
PW-40	丸鋼管48.6φ	260	225				
	50角鋼管50□	300	260				
	60角鋼管60□	300		260			
PW-45	丸鋼管48.6φ	260		225			
	50角鋼管50□	300			260		
	60角鋼管60□	300			260		
PW-50	丸鋼管48.6φ	300	260				
	50角鋼管50□	300					
	60角鋼管60□	300					

※根太ピッチの算出にはピットワーク™に作用する鉛直荷重を下記として算出しました。
 ●作用荷重：コンクリート荷重+ピットワーク™自重+作業衝撃荷重(1.5kN/m²)
 (参考文献：型枠の設計・施工指針 日本建築学会 第2版 2011年2月15日)
 ※上記表に記載したバタピッチは、ピットワーク™のたわみ量を5mm以下として計算しております。

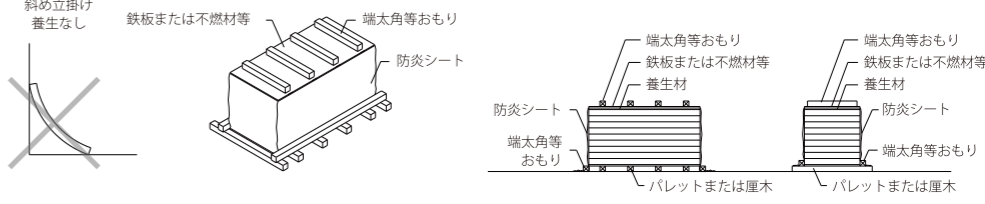
■施工上の注意事項

留 意 事 項	要 領
①根太ピッチを守り、ビットワーク™のフィルム面が必ず下面になるように敷き込みしてください。	 <p>※フィルム面をコンクリート側とすると附着せず落下の原因となります。</p>
②継手部分はダブル根太としてください。飛散防止のため、継手部分を栈木に仮留めしてください。	
③ビットワーク™は強度に方向性があるため、根太は長手方向に対して直交するように配置してください。	
④使用できる端材の最小幅は300mm以上とし、根太は3本以上かかるようにしてください。それ以下の端材サイズのご使用はパネルの破断の原因となり危険です。	
⑤ビットワーク™の目地に隙間が生じた場合は、コンクリートノロが漏れ出ないように、目地テープ貼りを行ってください。養生テープは、接着力が弱く、剥がれてしまうので使用しないでください。	

TM

留 意 事 項	要 領
⑥鉄筋などの重量物をビットワーク™上に置く場合には、保護板等を置いて荷重を分散してください。重量物の落下や角落しなどによって、ビットワーク™に凹みや割れが生じないように注意してください。ビットワーク™は局所荷重に弱く根太が無い箇所に局所荷重がかかった場合、踏み抜きしてしまう可能性がありますので、敷込み後も十分ご注意ください。	
⑦鉄筋用スペーサー(市販品)は断熱材専用のものを使用してください。	
⑧ビットワーク™は溶接、圧接作業の火花により溶融、着火のおそれがあります。このような作業を行う場合は、防災シート等で適切な保護を必ずしてください。また、ビットワーク™は不燃材ではありません。	
⑨ビットワーク™は紫外線によって劣化するため、保管時は養生シート等で覆うなどして、直射日光に当たらないように注意してください。また、ビットワーク™敷き込み後のコンクリート打設はできるだけ速やかに行ってください。	
⑩ビットワーク™は酸やアルカリには安定ですが、アルコール系以外の有機溶剤や鉱物性の油類には侵されますのでご注意ください。	
⑪ビットワーク™は軽量で取扱いが容易な反面、風にあおられやすいので、強風下での作業は行わないでください。また、保管にあたっては飛散防止処置をしてください。	
⑫フォームの屑が目に入った場合は、こすらずに流水で洗浄してください。	
⑬廃棄の際には、法令に従って処理してください。燃やすと黒煙(スス)がでますのでご注意ください。	

■養生例

留 意 事 項	要 領
直射日光及び熱や雨露を避けられる場所、湿気や水分を避けられる場所、風通しの良い場所を選び保管してください。直射日光の紫外線によりスタイロフォーム™は紫外線劣化を受けます。	

■納まり参考図

<p>●地中梁同時打ち</p>	
<p>●置きスラブ</p>	
<p>●陸屋根最上階 途中階スラブ</p>	<p>●陸屋根最上階、途中階スラブ</p>

<p>●ボイド管設置</p>	<p>スリーブ取付仕様</p>
<p>●ダメ穴施工例</p>	<p>例) 1</p> <p>例) 2</p>
<p>●インサート設置 (ドリルにて穴あけ) ※穴あけポンチ使用不可</p>	<p>1 2 3</p> <p>インサートの設置手順</p> <ol style="list-style-type: none"> 1. ビットワーク™ 表面にドリル刃を用いて下穴を開けます。(付属の穴開けポンチを用いますと、ビットワーク™ フィルムが剥がれますので使用しないでください。) 2. 下穴にインサートを差込みます。 3. スラブ硬化後、インサートに設置する全ねじボルトは、緩みなく最後までねじ込んでください。 <p>インサートメーカーにより、設置手順が異なる場合がございますので、詳細はインサートメーカーに確認ください。</p>