

スタイロフォーム™の保管と注意事項

●**スタイロフォーム™**は、燃焼遅延剤を添加して、微小火源では着火しにくくしてありますが、燃える性質があります。保管、施工、特に溶接溶断に当たっては火気に十分ご注意ください。ストックヤードは工程等を考慮して火の気のない適切な場所に設けてください。

特に**スタイロフォーム™**付近で鉄筋の圧接やコンクリート止めプレートの切断又は、セパレーターの溶接等で発生した火花によって**スタイロフォーム™**が溶融・着火の恐れがあるため、不燃材の鉄板や不燃シートなどで養生して火気に触れないようにしてください。

●**スタイロフォーム™**は、酸、アルカリに対しては安定ですが、アルコール系以外の有機溶剤、石油類には侵されますので、使用接着剤・塗料の選択及び木造住宅での防腐・防蟻薬剤の選定及び使用方法については、事前にそれらのメーカーにお問い合わせください。溶剤を使って作業する場合は十分に換気し、火気を使用しないでください。

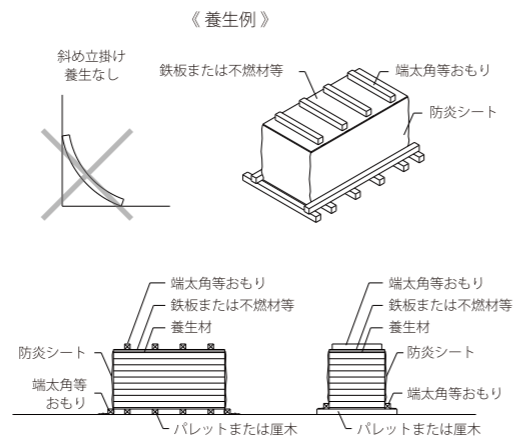
●直射日光及び熱や雨露を避けられる場所、湿気や水分を避けられる場所、風通しの良い場所を選び保管してください。直射日光の紫外線により**スタイロフォーム™**は紫外線劣化を受けます。

●**スタイロフォーム™**の使用温度は80℃以下です。80℃を超えると徐々に変形し始めますので、高温での使用ならびに高温になる場所での保管はさけてください。

●**スタイロフォーム™**は、軽量で取り扱いが容易な反面、風にあおられやすいので、強風下での作業は行わないでください。また、保管に当たっては端太角等おもりで飛散防止処置をしてください。

●直接地面に接しないようパレット又は木材等を敷き平積みしてください。斜めに立て掛けると反り等のクセがつくので留意してください。

●**スタイロフォーム™**は、局部荷重や衝撃には弱く割れやすい材料です。下地の無い箇所には乗らないでください。



その他の注意事項

- 1) フォームの屑が目に入った場合は、こすらずに流水で洗浄してください。
- 2) 熱線スライス等の煙の発生する作業を行う場合は、換気を十分に行ってください。
- 3) 廃棄の際には、法令に従って処理してください。燃やすと黒煙(スス)がでますのでご注意ください。
- 4) 鳥・鼠・昆虫等によって損害を受けることがありますが、栄養源や餌にはなりません。

*カタログの内容、製品の物性や規格は予告なしに変更されることがあります。

わかりやすい技術情報や最先端の研究成果を紹介!



<デュポン・スタイロ 季刊誌>

熱と環境 検索

閲覧には会員登録(無料)が必要です

DUPONT デュポン・スタイロ株式会社

本社 / 〒100-6111 東京都千代田区永田町2丁目11番1号 山王パークタワー
お問い合わせ(全般) <https://www.dupontstyro.co.jp/inquiry.php>

技術的なお問い合わせ / フリーダイヤル ☎0120-113210(イイミズイロ)

受付時間 平日 9:00~12:00, 13:00~17:30

<https://www.dupontstyro.co.jp/>

デュポン™、デュポンオーバルマーク、並びに™、SM、及びⓄ表示のあるすべての商標は、米国デュポン社の関連会社の商標又は登録商標です。

押出法ポリスチレンフォーム
スタイロフォーム™

総合カタログ

ZEH ゼロエネルギーで、暮らそう。

DUPONT デュポン・スタイロ株式会社

快適な環境づくりに貢献し、 さまざまな分野で世界をリードする

スタイロフォーム™

新生デュポン・スタイロ株式会社は不変のブランドを通じて、
人と地球の未来に貢献するリーディングカンパニーとしてスタートいたします。

半世紀を超えて支持されてきた **スタイロフォーム™** と **ウッドラック™** は
新生デュポンの一員として新たな理想の環境づくりに貢献します。



C O N T E N T S

スタイロフォーム™の特長	P. 3
スタイロフォーム™の規格	P. 5
スタイロフォーム™の環境対応	P. 7
住宅分野	P. 9
一般建築分野	P.19
土木分野	P.27
産業分野	P.29
熱伝導率/熱抵抗	P.32
建築物省エネ法(平成28年基準)に基づく必要厚み一覧	P.33



1 熱を伝えにくい

スタイロフォーム™は独立した微細な気泡で構成されています。これにより、熱移動の3要素(伝導、放射、対流)をいずれも小さく抑えることができ、優れた断熱性を発揮します。



20.00μm

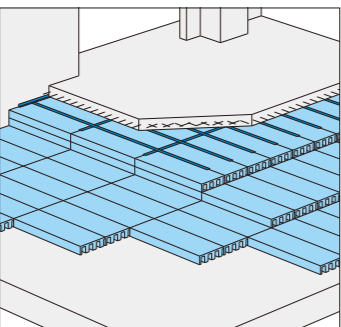
2 水を吸収しにくい

スタイロフォーム™は高い独立気泡構造のため毛細管現象や連続気泡による吸水を起こしません。水中浸漬しても、膨潤、軟化、変形、または変質がほとんどありません。土間コンクリート下部や地下室壁面等の多湿環境下に用いる材料として適してもいます。



3 軽くて、丈夫

スタイロフォーム™は水の重さの約1/30の軽さでありながら圧縮強さに優れた材料です。集合住宅などの断熱構造の床スラブにも安心して使用いただけます。



床嵩上げ一例

4 優れた断熱性能

スタイロフォーム™は、吸水しにくく、水蒸気透過も小さいため、極低温倉庫(F級冷凍倉庫-50℃)などの過酷な使用環境下においても長期的において断熱性能はほとんど変わりません。



冷凍倉庫 防熱工事 事例

5 加工が、簡単

スタイロフォーム™は、適度な硬さをもっており、カッターや丸ノコ、熱線カッター等で容易に加工がしやすく、作業の省力化につながります。



6 幅広い用途

スタイロフォーム™の特性を生かし、幅広い分野に活用されております。それぞれのご利用シーンに応じて最適なソリューションをご提供します。高上げ、敷板・養生材、芸術・趣味用、電気製品、パーテーション etc.



光彫り作家 ゆるかわふう氏 作品

7 リサイクルが可能

スタイロフォーム™の主原料はポリスチレン樹脂です。ポリスチレン樹脂は、熱によって可逆的に流動・変形・固化する特性(熱可塑性)があり、この特性を活かし産業廃棄物広域認定制度に基づき、認定範囲においてリサイクル可能な端材を再資源化し、製品の原料として再利用し、資源の有効活用を図っています。



8 保管時の規制を受けない

酸素指数が26未満の発泡プラスチック類を20㎡以上保管する場合、消防法上の取り扱いにより、「指定可燃物」として、事業者は所轄の消防署への届け出が義務付けられています。スタイロフォーム™の酸素指数は26以上ですので規制を受けません。



9 健康への配慮

スタイロフォーム™はF☆☆☆☆等級製品ですので、建築基準法の規制を受けずに使用できます。また、シックハウスの原因となる揮発性有機化合物の基準(4VOC基準)に適合しています。

【シックハウス症候群とは】

建材や調度品などから発生する化学物質、カビ、ダニなどによる室内空気汚染等と、それによる健康影響が指摘され「シックハウス症候群」と呼ばれています。

10 建材トップランナー対象製品

スタイロフォーム™は、建材トップランナー制度の対象製品です。

【トップランナー制度とは】

エネルギー消費機器の製造・輸入事業者に対し、3~10年程度先に設定される目標年度において最も優れた機器の水準に技術進歩を加味した基準(トップランナー基準)を満たすことを求め、目標年度になるとその達成状況を国が確認する制度です。2050年カーボンニュートラルに向けた取り組みでは、2030年新築平均ZEH・ZEBの目標を踏まえ、建材トップランナー制度を強化する事が検討されています。

11 作業の省力化に貢献

建設業の人手不足問題を解決するソリューション製品を多数取り揃えております。床スラブ型枠兼用断熱材「ピットワーク™」やコンクリート土間の防湿フィルムと断熱材を同時に施工できる「ドマフォーム™」等、現場における作業の省力化・工期短縮に貢献する製品を提案させていただきます。

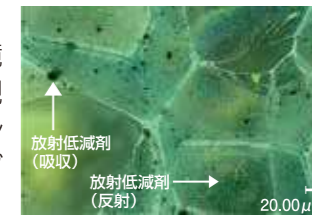


ピットワーク™(型枠兼用) ドマフォーム™(防湿フィルム付き)

12 たゆまぬ進化・信頼のブランド

スタイロフォーム™は1946年にアメリカで製造が開始され、1962年より国内製造・販売を開始。2004年にはスタイロフォーム™完全ノンフロン化を達成し、2011年に熱伝導率0.024[W/(m・k)]のスタイロフォーム™EX、2014年に熱伝導率0.022[W/(m・k)]のスタイロフォーム™FGを上市しております。また、各種省力化・差別化製品も開発しています。

スタイロフォーム™は品質向上、環境対策、及び、新規工法に常にチャレンジする信頼のブランドです。



スタイロフォーム™FGの気泡膜写真

13 安定した品質と供給

スタイロフォーム™の多くは「JISマーク表示認証」を受け、厳しい品質管理体制のもと製造されることで、安定した製品をお届けいたします。



鹿沼工場

1 日本産業規格 (JIS)

JIS A 9521 「建築用断熱材」

適用範囲

この規格は、住宅及び建築物において、主として常温で使用する断熱材について規定する。
ただし、冷凍倉庫など特殊な温湿度環境下で使用する保温材並びに住宅及び建築物の設備機器、配管などに使用する保温材には適用しない。
この規格は、発泡プラスチック断熱材にあっては、発泡剤としてフロン類を使用しない断熱材とする。
注) フロン類とは、ハイドロフルオロカーボン(HFC)、クロロフルオロカーボン(CFC)及びハイドロクロロフルオロカーボン(HCFC)を指し、HFO-1233zd、HFO-1336mzzに代表されるハイドロフルオロオレフィン(HFO)は該当しない。

スタイロフォーム™が該当する発泡プラスチック断熱材の種類及び製品記号等

種類	製品記号	熱伝導率の記号	該当製品	備考		
1種	A	XPS1bA	λ40	スタイロフォーム™IB		
	B	XPS1bB	λ38			
	C	XPS1bC	λ36			
2種	A	XPS2bA	λ34	スタイロフォーム™B2		
	B	XPS2bB	λ32			
	C	XPS2bC	λ30			
3種	A	XPS3aA	λ28	スキン層なし		
	B	XPS3aB	λ26			
	C	XPS3aC	λ24			
	D	XPS3aD	λ22			
	A	XPS3bA	λ28		スタイロフォーム™AT	
	B	XPS3bB	λ26			
	C	XPS3bC	λ24			
	D	XPS3bD	λ22			
	A	XPS3aA I	λ28			スキン層付き
	A	XPS3aA II	λ28			
	B	XPS3aB I	λ26			
	B	XPS3aB II	λ26			
	C	XPS3aC I	λ24			
	C	XPS3aC II	λ24			
	D	XPS3aD I	λ22	スタイロフォーム™GK-II		
	D	XPS3aD II	λ22			
	A	XPS3bA I	λ28		スタイロフォーム™RB-GK-II	
	A	XPS3bA II	λ28			
B	XPS3bB I	λ26				
B	XPS3bB II	λ26				
C	XPS3bC I	λ24				
C	XPS3bC II	λ24				
D	XPS3bD I	λ22	λ22			
D	XPS3bD II	λ22				

例) λ28:熱伝導率=0.028W/(m・K)

地球温暖化防止のためにノンフロン製品を!

スタイロフォーム™(押出法ポリスチレンフォーム)は、すでに全製品ノンフロン化を達成しております。

2 住宅金融支援機構の定める断熱材の種類

断熱材の区分記号 (λ:熱伝導率(W/(m・K)))	C (λ=0.040~0.035)	D (λ=0.034~0.029)	E (λ=0.028~0.023)	F (λ=0.022以下)
断熱材の種類	押出法ポリスチレンフォーム断熱材1種(b(C))	押出法ポリスチレンフォーム断熱材2種(b(A))	押出法ポリスチレンフォーム断熱材3種(b(A,C))	押出法ポリスチレンフォーム断熱材3種(b(D))
製品名	スタイロフォーム™IB	スタイロフォーム™B2	スタイロフォーム™AT スタイロフォーム™EX スタイロフォーム™GK-II スタイロフォーム™RB-GK-II	スタイロフォーム™FG

3 スタイロフォーム™の物性表

ノンフロン グリーン購入法適合 4VOC基準適合
(一社)日本建材・住宅設備産業協会の登録商標

JIS規格・種類	JIS A 9521 「建築用断熱材」・押出法ポリスチレンフォーム断熱材								試験法
製品名	スタイロフォーム™IB	スタイロフォーム™B2	スタイロフォーム™-II	スタイロフォーム™AT (防湿断熱材)	スタイロフォーム™EX	スタイロフォーム™FG	スタイロフォーム™GK-II スタイロフォーム™RB-GK-II		
JIS製品記号	XPS1bC (スキン層なし)	XPS2bA (スキン層なし)	XPS3bA (スキン層なし)	XPS3bA (スキン層なし)	XPS3bC (スキン層なし)	XPS3bD (スキン層なし)	XPS3bA II (スキン層あり)		
密度	kg/m³	20以上	25以上	25以上	25以上	25以上	25以上	25以上	JIS A 9521
熱伝導率	W/(m・K)	0.036以下	0.034以下	0.028以下	0.028以下	0.024以下	0.022以下	0.028以下	JIS A 9521
透湿係数 (厚さ25mmの場合)	ng/(m²・s・Pa)	145以下	145以下	145以下	145以下	145以下	145以下	55以下	JIS A 9521
圧縮強さ	N/cm²	16以上	18以上	20以上	20以上	20以上	20以上	20以上	JIS A 9521
曲げ強さ	N/cm²	20以上	20以上	25以上	25以上	25以上	25以上	25以上	JIS A 9521
燃焼性	—	3秒以内に炎が消えて、残じんがなく、かつ燃焼限界指示線を超えて燃焼しない							JIS A 9521
吸水量	g/100cm²	0.01以下	0.01以下	0.01以下	0.01以下	0.01以下	0.01以下	0.01以下	JIS A 9521
ホルムアルデヒド放散区分	F☆☆☆☆等級	F☆☆☆☆等級	F☆☆☆☆等級	F☆☆☆☆等級	F☆☆☆☆等級	F☆☆☆☆等級	F☆☆☆☆等級	F☆☆☆☆等級	JIS A 9521
加熱変形温度	℃	80	80	80	80	80	80	80	自社試験法
線膨張率	/℃	7×10 ⁻⁵	7×10 ⁻⁵	7×10 ⁻⁵	7×10 ⁻⁵	7×10 ⁻⁵	7×10 ⁻⁵	7×10 ⁻⁵	ASTM D 696
比熱	kJ/(kg・K)	1.1	1.1	1.1	1.1	1.1	1.1	1.1	ASTM C 351
酸素指数	—	26以上	26以上	26以上	26以上	26以上	26以上	26以上	JIS K 7201

- スタイロフォーム™RB-GK-IIは、幅×長さを910mm×910mmとする。
- スタイロフォーム™GK-IIおよびRB-GK-IIは、スキン付きの材料であり、コンクリートの打込み工法には向いておりません。
- 加熱変形温度は短時間における加熱状態を想定した試験です。高温での使用に関しては弊社までお問い合わせください。
- 酸素指数とは、材料を持続的に燃焼させるために必要な最低酸素濃度。26未満は消防法の取扱いにより指定可燃物となります。

4 スタイロフォーム™の標準サイズ (一部の銘柄については、販売地域が限定されます。下記以外のサイズもございますのでお問い合わせください。)

単位(mm)

	IB	B2	スタイロフォーム™-II	スタイロフォーム™AT	EX	FG	RB-GK-II
厚み	20・25・30・35・40・50・60・75・100	25・30・40・50	20・25・30・35・40・45・50・55・60・65・75・90・100	25・30・40・50・75・100	30・45・50・55・60	40・50・75	25・30・35・40・50・60
幅×長さ	910×1820	910×1820	910×1820	910×1820	910×1820	910×1820	910×910

●JIS A 9521 による厚さ、幅及び長さの寸法許容差

範囲	厚さ(mm)		幅(mm)		長さ(mm)	
	範囲	許容差	範囲	許容差	範囲	許容差
5以上 160以下	スキン層なし:+2、0 スキン層あり I種の場合:+2、-1 II種の場合:+2、0		100以上	1000未満:±5	100以上	1000未満:±8
			2000以下	1000以上:±8	4000以下	1000以上:±10

スタイロフォーム™は建材トップランナー制度の対象製品です

1.「建材トップランナー制度」とは?
対象となる建材の製造事業者や輸入業者に対し、目標基準値を示して達成を促すものです。

2.目標基準値

「押出法ポリスチレンフォーム断熱材」の目標基準値は、2030年度に熱伝導率 0.03036 [W/(m・K)] で、約6%の性能の向上を目指します。
(令和5年3月28日 官報 号外第62号)

目標基準値及び性能改善率	区分	2022年度 目標基準値 W/(m・K)	2030年度 目標基準値 W/(m・K)	性能改善率 (%)
	押出法ポリスチレンフォーム断熱材		0.03232	0.03036

1 グリーン購入法について

スタイロフォーム™は全製品において判断基準を満たしており、グリーン購入法適合製品として安心してお使いいただけます。

「国等による環境物品等の調達に関する法律」(グリーン購入法)が平成12年5月31日に公布され(平成12年法律第100号)、平成13年4月1日から施行されています。この法律は、国の機関などが物品を調達する際、環境への負荷が少ないものを調達するように定めたもので、独立行政法人、地方公共団体、事業者、国民等についてもグリーン購入に努めるべきとし、国全体の環境物品の需要を促進して地球環境を保護しようとするものです。具体的には、グリーン購入法に適合する「特定調達品目」とその「判断基準」を定め、この基準に適合した製品が「グリーン購入法適合製品」となります。

「特定調達品目」における「断熱材の判断基準」は下記の通りです。

「環境物品等の調達の推進に関する基本方針」(* 関係箇所抜粋:H29.2.7)

2.1 公共工事
表2【資材】

品目分類	品目名	判断の基準等
断熱材	断熱材	<p>【判断の基準】</p> <ul style="list-style-type: none"> ○建築物の外壁等を通しての熱の損失を防止するものであって、次の要件を満たすものとする。 <ul style="list-style-type: none"> ①フロン類が使用されていないこと。 ②再生資源を使用しているか又は使用後に再生資源として使用できること。 <p>【配慮事項】</p> <ul style="list-style-type: none"> ○押出法ポリスチレンフォーム断熱材、グラスウール断熱材及びロックウール断熱材については、可能な限り熱損失防止性能の数値が小さい物であること。

備考) 1.「フロン類」とは、フロン類の使用の合理化及び管理の適正化に関する法律(平成13年法律第64号)第2条第1項に定める物質をいう。
2.「熱損失防止性能」の定義及び測定方法は、「断熱材の性能の向上に関する熱損失防止建築材料製造事業者の判断の基準等」(平成25年12月経済産業省告示第270号)による

上記の判断基準を満たしたスタイロフォーム™はグリーン購入法適合製品として安心してご使用いただけます。

2 シックハウス対策

■4VOC基準適合

スタイロフォーム™は、『建材からのVOC放散速度基準』及び『建材からのVOC放散速度基準に関する表示制度運用に係わる基本的事項』に適合するため、押出発泡ポリスチレン工業会が定めた自主管理基準『押出法ポリスチレンフォーム断熱材の「4VOC基準適合」表示のための管理基準』に基づいた登録製品です。

●登録番号と製品名

表示登録番号	製品名
XPS-0007	スタイロフォーム™IB
XPS-0008	スタイロフォーム™TM
XPS-0009	スタイロフォーム™WX
XPS-0011	スタイロフォーム™B2
XPS-0012	スタイロフォーム™E-Ⅱ
XPS-0013	スタイロフォーム™EK-Ⅱ
XPS-0014	スタイロフォーム™GK-Ⅱ
XPS-0015	スタイロフォーム™AT
XPS-0028	スタイロフォーム™EX
XPS-0031	スタイロフォーム™FG

●SDSへの記載例

押出発泡ポリスチレン工業会4VOC放散適合表示

適合表示	4VOC基準適合
登録番号	XPS-0007
登録製品名	スタイロフォーム™IB
登録事業者名	デュボン・スタイロ株式会社
問合せ先	http://www.epfa.jp/

「4VOC基準適合」:
(一社)日本建材・住宅設備産業協会の登録商標

3 ノンフロン宣言

スタイロフォーム™はオゾン層破壊、地球温暖化といった、地球規模の環境問題に対応した、「環境対応型断熱材」です。オゾン層への影響がなく、地球温暖化係数も小さい代替物質への切り替えを先取りして実践しています。1種・2種・3種の全てのグレードをノンフロン化しました。

フロンとは… フルオロカーボン(炭素とフッ素の化合物)のことを言い、CFC(クロロフルオロカーボン)とHCFC(ハイドロクロロフルオロカーボン)がオゾン層破壊物質です。また、HFC(ハイドロフルオロカーボン)のことを一般に「代替フロン」と言います。HFCはオゾン層を破壊しませんが、地球温暖化係数が大きいいため段階的な削減が進められています。

4 リサイクルの推進

「広域認定制度」を活用し、製品から製品へのレベルマテリアルリサイクルを進めています。

環境への取り組みとして、資源の循環的な利用の観点から廃棄物の減量と資源の有効活用を図る目的で製品のリサイクルを推進しています。環境省から『産業廃棄物広域認定制度』の認定を取得し、契約工場内に於いてスタイロフォーム™、ウッドラック™の加工で不要となって廃棄する端材を回収し、生産工場等で再資源化、製品の原料として再利用するリサイクルシステムを構築し実施しています。(認定番号第57号 平成17年3月8日認定)

■回収・リサイクル

回収対象

当社が製造し販売した製品の端材が対象です。

回収方法

回収は製品輸送の帰り便で行います。端材だけの回収や巡回回収は行っていません。

端材品質

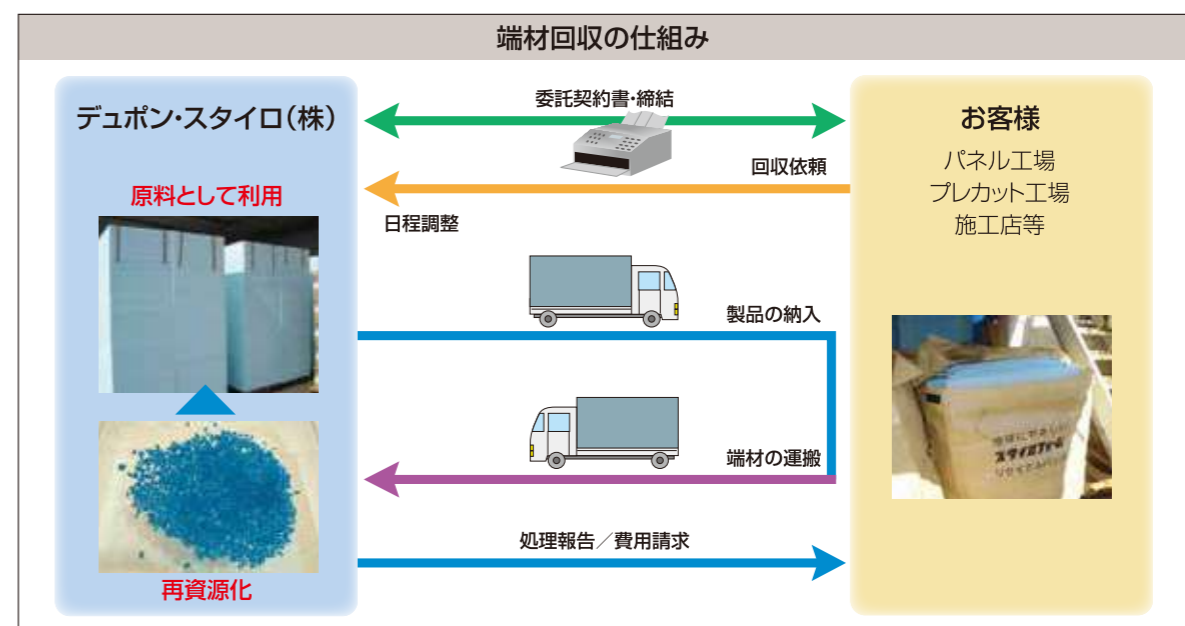
受入基準を満たす端材に限ります。

適正処理

回収した端材は、当社の処理施設にて再資源化(仕分・破碎・溶融・成形・ペレット造粒)し製品の原料として再利用します。

処理費用

有償となります。回収に伴う運賃、リサイクルに要する費用をご負担いただけます。





四季さわやかな住まいを提案する

スタイロ断熱™は、地球に優しいノンフロン断熱材スタイロフォーム™の特性を活かした理想の住宅断熱工法で、どんな気候・風土にも対応が可能です。

健康で快適な生活、少ないエネルギーでの

全室・全日空調、耐久性に優れた住宅を実現するトータルシステムです。

高断熱・高気密・高耐震住宅のパイオニアとして30年以上の歴史と

10,000棟以上の実績を誇る理想的な住宅断熱工法です。

スタイロフォーム™による外張断熱工法は、防耐火認定を取得しております。

● スタイロ断熱™

■ 部位

屋根断熱(外張工法)

【製品】スタイロラスター™ スタイロエース™-II

壁断熱(外張工法)

【製品】スタイロエース™-II スタイロフォーム™ EX・FG

大引き間・床断熱割付システム/
スタイロフォーム™ びたっとカット

床断熱

床断熱

【製品】Z工法™ パタパタ™

基礎(防蟻断熱材)

【製品】スタイロフォーム™ AT

■ 副資材

パツモル太郎™ パツモルネット™ AT-O2

気密くん™テープ

インサルパック (※インサルは、(株)エーピーシー商会の登録商標です)

パネリード(※パネリードは、シネジック(株)の登録商標です)

● 住宅関連商品

断熱材/スタイロフィット™

薄型断熱材/ウッドラック™ ザ・スリム™

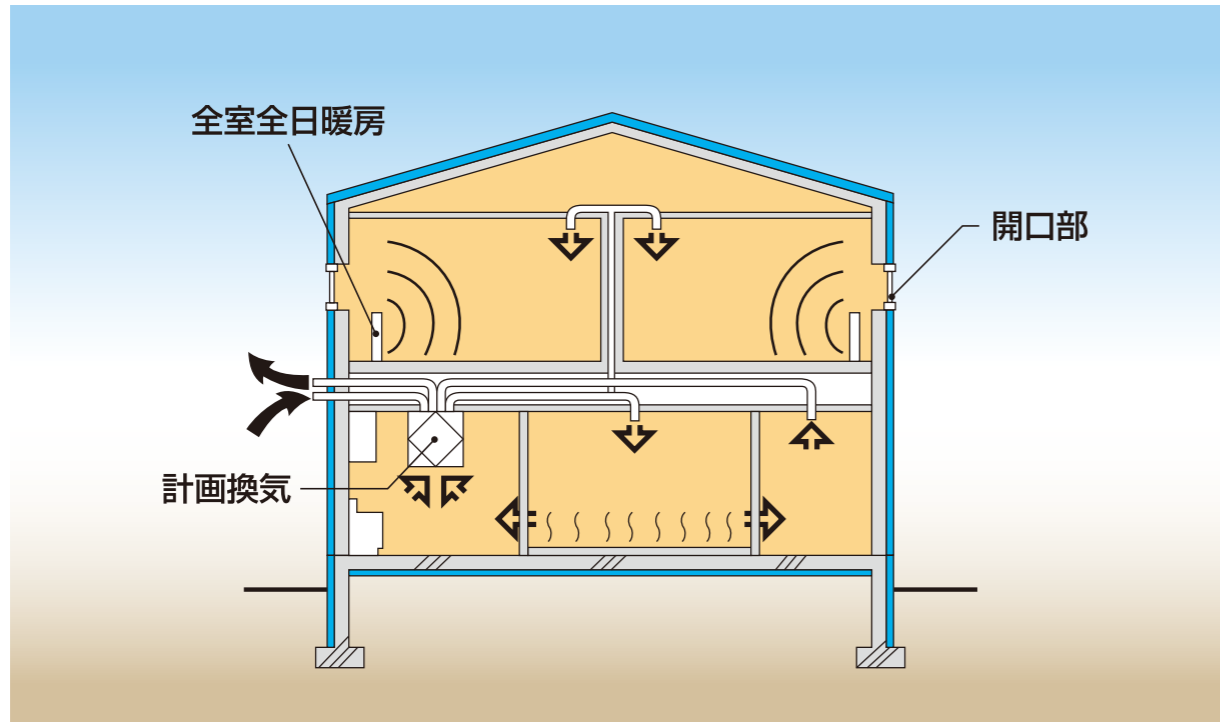
ハイブリッド断熱システム

畳床/スタイロ畳™



TM
Styrofoam

スタイロフォーム™ 外張断熱工法



1 室内温熱環境を向上させるためにできること

- 各部屋の温度差が少なくなります。
- 室内の上下温度差が少なくなります。
- 昼夜の温度差が少なくなります。
- 開放的な間取りが可能となります。
- 冬季、室内壁表面の温度の低下を防ぎ、体感温度が上昇し、過度な暖房を防止します。

2 少ないエネルギーで、全室全日暖房が可能

- 高断熱化により屋根、壁、床、開口部からの熱ロスが少なくなります。
- 気密性が高く、隙間風を防止し、熱ロスを抑制します。

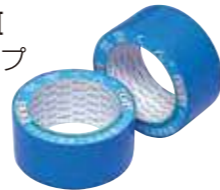
3 耐久性に優れた価値ある住宅が実現します

- 内部結露の心配がほとんどありません。
- 建物の寿命を縮めないで、資産価値も大きくなります。

副資材

●**気密くん™、気密くん™II**
高断熱・高気密住宅用テープ
光洋化学(株)

東京営業所 TEL:03-3379-5361
大阪営業所 TEL:06-6353-3171



●**インサルパック**
(スプレーウレタンフォーム)
開口部周り、セパ穴、断熱欠損部等の断熱補修材
(株)エービーシー商会
TEL.03-3507-7240



●**パネリードII+**
外張断熱用のビスで通気胴縁の割れを防ぎ、高い強度と部材同士の引き寄せ効果を高めます。



シネジック株式会社
TEL.022-351-7330

サイズ(mm)	ネジ外径	全長
パネリードII+	6.0	90~200

● 屋根の施工



● 壁の施工



● 基礎の施工



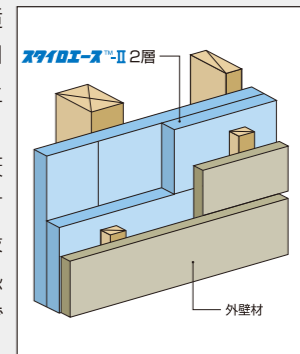
標準サイズ(mm)	厚み	幅	長さ
スタイロエース™-II	20・25・30・35・40・45・50・55・60・65・75・90・100	910	1820
スタイロフォーム™AT	25・30・40・50・75・100	910	1820

●新築の基礎外側断熱にはスタイロフォーム™ATを使用し、同時打込みとしてください。基礎外側の後貼りは、断熱材表面からのシロアリ這い上がり等が生じる可能性が高くなるので実施しないでください。

壁の気密仕様

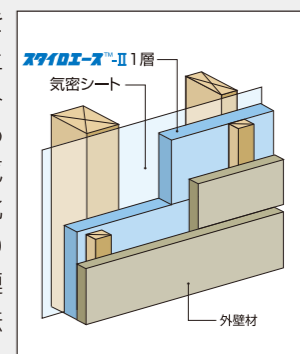
●断熱材2層 目地ずらし

柱や土台などの構造体の外側にスタイロフォーム™を2枚以上外張する工法です。断熱層が気密層を兼ねることから、断熱材目地からの漏気を最小限に抑える為、断熱材の各層の目地をずらして張ります。



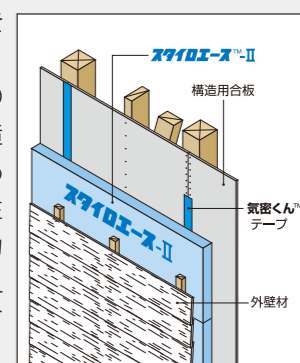
●気密シート張り

スタイロフォーム™を外張する前に、柱や土台などの構造体の外側に気密シートを張る工法です。断熱層を気密層とする場合に比べ、窓回りや屋根取り合い部の気密層の連続が図りやすい方法です。



●板状気密材+目地気密テープ

気密性能と構造耐力を兼ねた仕様です。スタイロフォーム™の内側に設置される構造用面材を気密層とする方法です。長期優良住宅など、高い構造耐力と断熱性能を要求される住宅の設計に適しています。



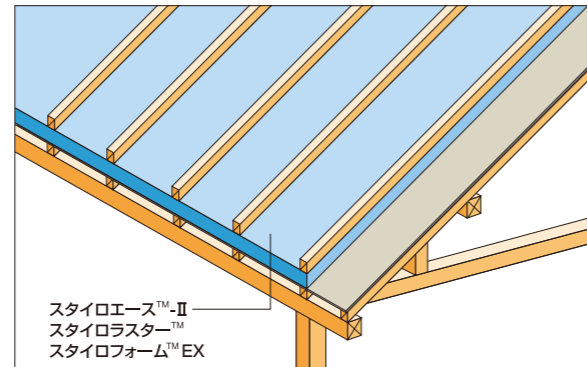
Styrofoam™

スタイロ断熱™

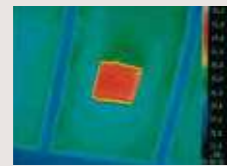


スタイロ断熱™は快適で理想の住まいを実現します。
 一般に暖冷房効率を高め快適な居住環境をつくる、それだけが断熱の役割だと考えがちです。しかし正しい断熱は、さらに重要な役割を果たします。それは住宅の耐久性の向上です。壁面・壁内に発生する結露を解消し、同時に住まいの長持ちに大きく貢献する、それがスタイロ断熱™です。

屋根断熱/外張工法



小屋裏の熱画像比較 (測定: 福岡大学 須貝研究室資料)



●外張断熱の小屋裏屋根面の熱画像
 青い部分が屋根面です。赤い部分は屋根面の断熱材の一部を切り欠いて対比させたものです。屋根タル木の温度も上がっていません。屋根面の断熱が遮熱に有効なことが一目瞭然です。

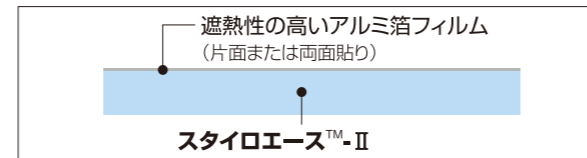


●充填断熱の場合の小屋裏の屋根下地材(野地板)の熱画像
 野地板の赤くなっている部分面は、60℃近くになっています。一番下にわずかに見える青い部分は排気口ですが、排気の役に立っていないことが分かります。

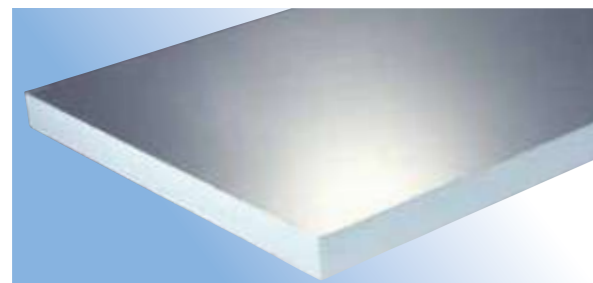
スタイロラスター™ (遮熱機能を付与した断熱材) 特許第5620120号



遮熱断熱材スタイロラスター™は、スタイロフォーム™の表面に遮熱性に優れた特殊アルミ箔フィルムを積層することによって、従来のスタイロフォーム™の優れた『断熱』性能に『遮熱』機能を付与した新しい断熱材です。遮熱断熱材スタイロラスター™を屋根に使用することによって、温暖地域における夏季の住環境を快適に保つとともに、省エネルギーに大きく貢献します。



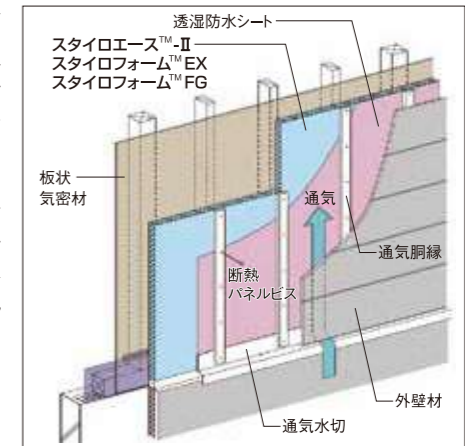
標準サイズ(mm)	厚み	幅	長さ
スタイロラスター™	25	910	1820
	30		
	45		
	60		
	65		



壁断熱/外張工法



柱の外側に断熱材を張り、その上に通気胴縁を取り付けて通気層を確保する工法。従来の充填断熱工法に比べ、断熱・気密性に優れ、快適な居住空間を実現します。



スタイロフォーム™外張工法は防耐火認定*を取得しております。

*認定仕様等は、デュポン・スタイロ(株)ウェブサイト(<https://www.dupontstyro.co.jp/>)をご覧ください。

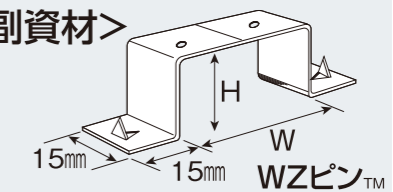
床断熱

●Z工法™



専用のWZピン™を用いて、根太間にスタイロフォーム™を隙間なく、はめ込む工法です。

<副資材>



- 在来根太間(根太幅45mm)
…1坪につき18本/梱包
- 2×4根太間(半割して使用)
…1坪につき16本/梱包

●パタパタ™



断熱材スタイロフォーム™を連結テープでセットアップ。広げればそのまま、根太を挟み込むようにして施工が完了する画期的な製品です。

※販売エリアは、関東以北です。
 ※受注生産

Styrofoam™

スタイロ断熱™

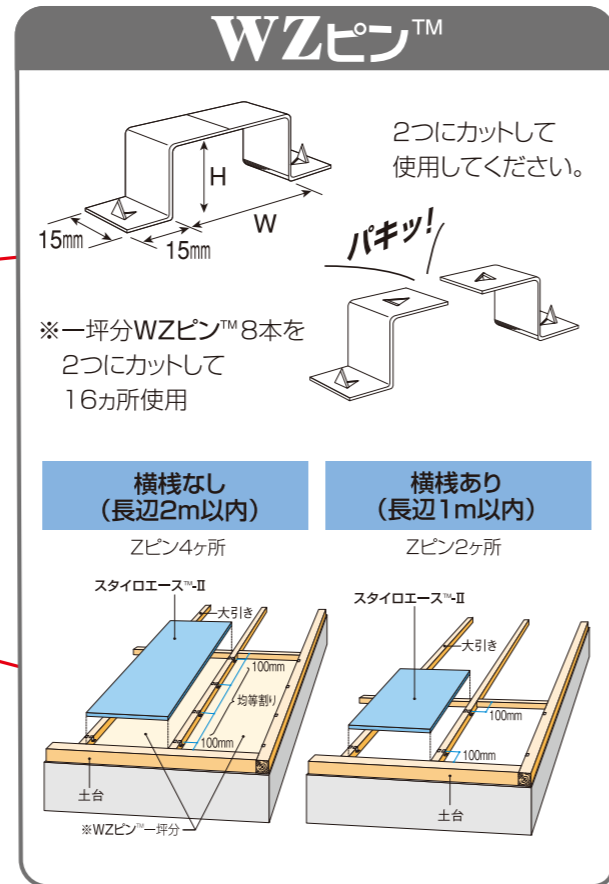
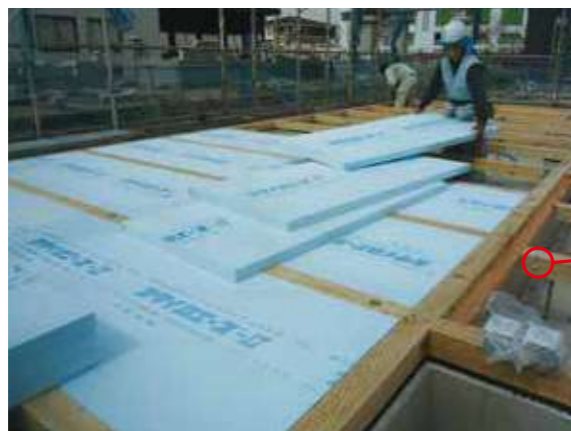
大引間・床断熱割付システム/ぴたっとカット



ぴたっとカットは、床組に根太を用いない大引間断熱に対応したシステムです。CADデータから断熱材の割付図面を作成し、加工場で断熱材を最適サイズにプレカットして納品します。そのため現場では、断熱材を受ける金具を大引に取り付け、断熱材を落とし込むだけで済み、施工手間と端材の削減を両立します。

ぴたっとカットシステムの流れ

①お見積り提示→②単価・ご契約→③図面取得(お客様から)→④割付→⑤最終お見積り→⑥正式受注→⑦ご指定の場所に納品→現場で施工完了!



●床断熱仕様 (日本住宅性能表示基準:断熱等性能等級4、等級5)

木造の住宅 充填断熱工法 部位:床(その他の部分)

地域	断熱材の熱抵抗の基準値 (m ² ·K/W)	断熱材の厚み (mm)	
		スタイロエース™-II (JIS A 9521 XPS3bA)	スタイロフォーム™FG (JIS A 9521 XPS3bD)
1~3	3.3	95	75
4~7	2.2	65	50

スタイロフォーム™ AT (防蟻断熱材) 公益社団法人日本木材保存協会認定品 認定番号C-4024 防蟻処理非木質系製品



- シロアリを寄せ付けない
従来のスタイロフォーム™の優れた断熱性はそのままに、新たにシロアリの食害を防止する性能が付与されており、シロアリの食害を受けやすい部位に最適です。
- 水を吸収しにくい
吸水しにくいので、基礎断熱工法をはじめ、各種高断熱・高気密工法、浴室周りの断熱、床断熱に適しています。
- リサイクルが可能
スタイロフォーム™ ATは、熱可塑性樹脂のポリスチレンを主原料としているので、リサイクルが可能です。また、ホルムアルデヒドを一切含みませんので、気密性の高い建築物にも安心してご使用いただけます。



標準サイズ(mm)	厚み	幅	長さ	梱包(枚)
スタイロフォーム™ AT	25	910	1820	12
	30			10
	40			8
	50			6
	75			4
	100			3

●新築の基礎外側断熱は同時打込みとしてください。基礎外側の後貼りは、断熱材裏面からのシロアリ這い上がり等が生じる可能性が高くなるので実施しないでください。

副資材

●パツモル太郎™
パツモル太郎™は、スタイロフォーム™ ATへの直塗り仕上げ材なので、工期短縮が可能になります。また、弾性があるので表面にクラックが生じにくく、基礎コンクリートの保護にもなります。

●AT-02
防蟻断熱材専用接着剤
防蟻断熱スタイロフォーム™ ATを使用した基礎外側断熱工法の断熱材目地の防蟻措置やコンクリート打継ぎ部等の防蟻措置に用いる接着剤です。



●パツモルネット™
耐アルカリ性ガラス繊維ネット

●パツモル太郎™
スタイロフォーム™直塗り仕上げ材



Styrofoam™

住宅関連

スタイロフィット™

スタイロフィット™は、スタイロフォーム™の両端に、スリットを設けた製品です。特殊スリット加工により、柔軟性に優れ、木造住宅の床だけでなく、壁、屋根の充填断熱工法でも威力を発揮します。もちろん、施工後はピッタリ「フィット!」隙間をつくりません。



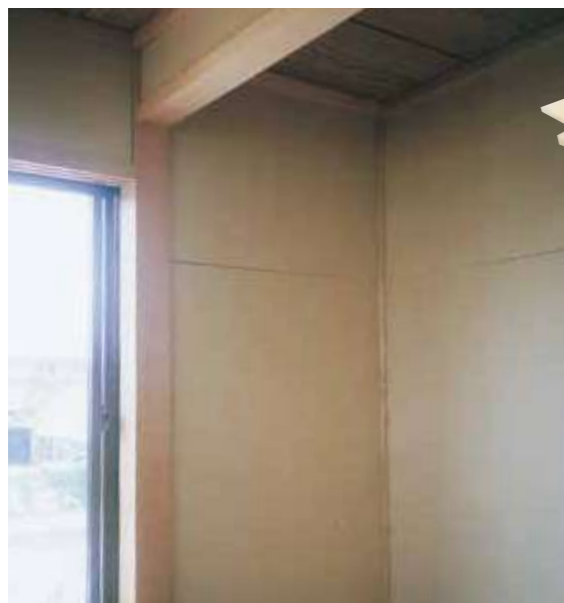
●木材との間にできる「目地開き」を防止するためのスリットです。落下しにくくなっていますが、落下防止にはWZピン™や受け木等を取り付けてください。

標準サイズ(mm)	部位	厚み	幅	長さ	梱包(枚)
スタイロフィット™	床	20	263	1820	6
		25			
		30			
	壁	40	433	1820	4
		50			
	屋根	25	420	1820	4
40					
50					

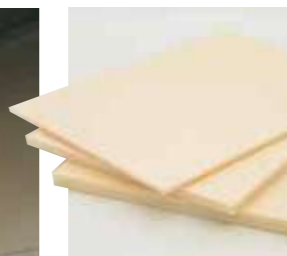
※受注生産

※基材: JIS A 9521 押出法ポリスチレンフォーム断熱材1種bC

ウッドラック™ ザ・スリム™



押入れリフォーム



ウッドラック™ ザ・スリム™は4・7・10mmの厚さの3タイプ、表面がなめらかなスキン層で覆われていますから、水や水蒸気を寄せつけず、丈夫で弾力性にも優れていますので、リフォームをはじめ、一般補修の断熱材や補助材として幅広くご使用いただけます。

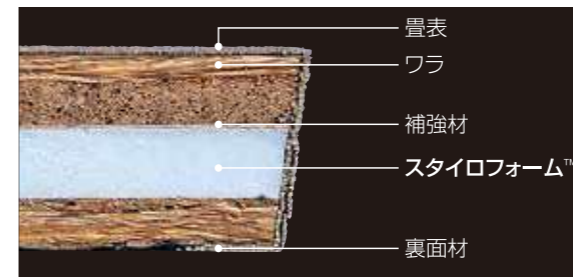
標準サイズ(mm)	厚み	幅	長さ	梱包(枚)
ウッドラック™ ザ・スリム™	4	910	1820	50
	7			25
	10			20

スタイロ畳™

スタイロ畳™は畳床(芯材)の一部にスタイロフォーム™を使用した「建材畳床」の商標です。畳を構成しているスタイロフォーム™以外の材料(畳表、畳縁等)、及びその製造・施工に関する品質上のお問い合わせは、スタイロ畳™工事店、もしくはスタイロ畳™床製造業者へお問い合わせください。

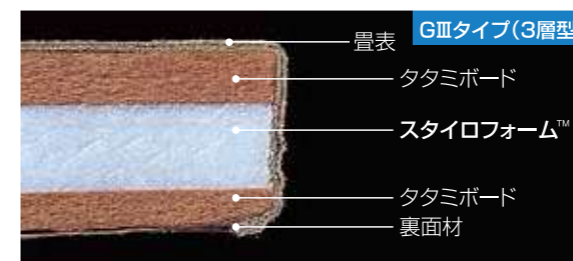
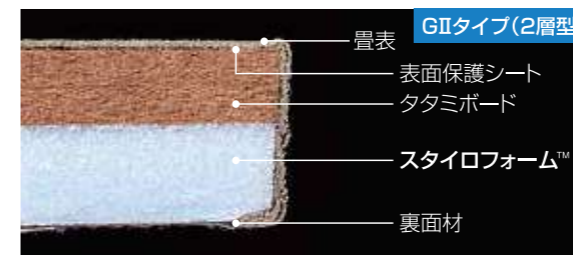
●スタイロ畳™Aタイプ(JIS A 5901)

稲ワラ使用で、従来のワラ畳床そのままの感触を保ちます。芯材にはスタイロフォーム™を使用しているため、断熱性・保温性・防湿性を発揮し、快適な居住性を実現。軽量で強度、衛生面も充実しているから本格的な和室はもちろん、一般住宅や集合住宅等、幅広い用途にご使用いただけます。



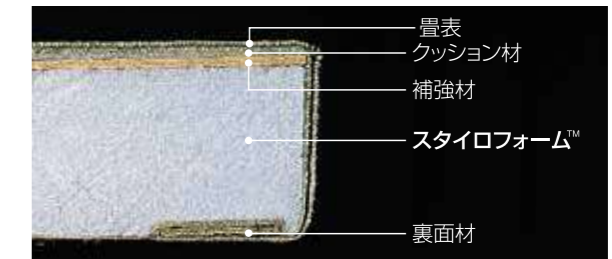
●スタイロ畳™Gタイプ(JIS A 5914)

Aタイプ、Cタイプの長所をさらに熟成させた建材畳床。本格和室から、業務用・集会用まで、幅広い用途にご使用いただけます。



●スタイロ畳™Cタイプ(JIS A 5914)

ワラ材を全く使用せず、畳自体の大部分をスタイロフォーム™で構成しているため、優れた断熱性、保温性を発揮し、湿気や床からのダニ等の発生を抑制するので、衛生的に使用することができます。また従来の畳に比べて軽量なので、大掃除等の移動も簡単。一般家庭や高層住宅、業務用での洋室ホールを和室大広間に替える等、幅広い用途にご使用いただけます。特にPC・RCスラブ等への直敷きタイプの畳床に最適です。

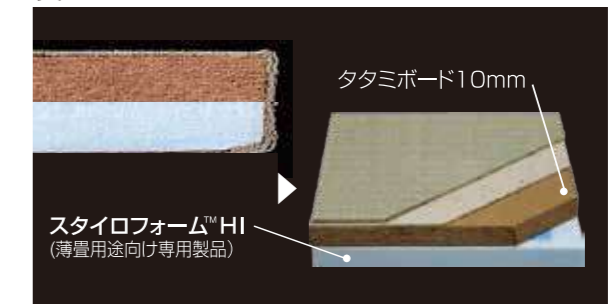


●特別評価方法認定取得

スタイロ畳™Cタイプは、住宅性能表示制度(軽量床衝撃音対策)における「仕上げ構造区分2」の性能を有する畳として「特別評価方法認定」を取得しています。
認定書番号:国住生第176号
認定番号:294 仕上厚さ:30mm・55mm

●スタイロ畳™Gタイプ(薄型)

バリアフリー住宅等で厚み調整が必要な時に従来の55・60mm厚のスタイロ畳™Gタイプの長所をそのまま維持した薄畳です。畳の厚みは、25mmからご用意が可能です。



スタイロ畳™のタイプ	厚み	幅×長さ
A	55/60	関東間 880×1760
GII/GIII		
C		
C薄型	30	中京間 910×1820
G薄型	25~50	関西間 955×1910



21世紀の地球環境を支える
 近年、建築に対する市場のニーズは
 環境問題に重点が置かれ、
 低コスト・工期の短縮等、従来の課題も
 クリアしなければならぬ厳しい時代です。
 弊社では、「地球環境を守る」をテーマに優れた断熱性能の
 追求とリサイクルシステムの確立により温暖化防止に
 貢献する製品開発に取り組んでおります。

● **一般建築**

- 打込み工法 【製品】スタイロフォーム™IB・B2・EX・FG・
 スタイロエース™-II
- 屋上断熱防水 【製品】スタイロフォーム™RB・GK-II
- 一般建築その他
 離型紙レス・粘着剤付き断熱材 【製品】スタイロタック™
 床スラブ型枠兼用断熱 【製品】ピットワーク™
 土間断熱 【製品】ドマフォーム™
- 外断熱
 乾式RC外断熱(後張)/そとだんかべメイト™
 壁(外断熱)/ハイパート外断熱EX工法
※「ハイパート」は、(株)ノザワの登録商標です。
 低層建築向け工法/NSスーパーフレーム工法
※「NSスーパーフレーム工法」は、日本製鉄(株)の登録商標です。
- 内断熱
 壁(内断熱)【製品】スタイロパネル™各種
 壁用鉄骨造乾式断熱内装下地 【製品】フレームワーク™MZ

● **地下**

- 地下湧水処理断熱システム
 壁(後貼用壁断熱排水パネル)【製品】ドレイナーパネル™
 床(床断熱排水パネル) 【製品】ドースライナー™

● **嵩上げ・支保工**

- 深型湧水処理・軽量嵩上げ
 【製品】スタイロライナー™
- 軽量捨て支保工・嵩上げ 【製品】イゲタライト™
- 軽量捨て支保工 【製品】クロスサポート™



ホンパネル(金属パネル用裏打結露防止材)

アルミ・ステンレス・カラー鋼板など、内外装金属パネルに裏打ちする機能性の高い断熱・結露防止材です。表面にスキン層を持つウッドラック™に特殊アクリル系粘着剤を塗布した製品で、セパレーターをはがして貼るだけの簡単建材です。

サイズ(mm)	梱包(枚)	色	サイズ(mm)	梱包(枚)	色
7×910×1820	40	オレンジ	20×910×1820	15	ブルー
10×910×1820	30	オレンジ	25×910×1820	12	ブルー
15×910×1820	20	オレンジ	30×910×1820	10	ブルー

※ホンパネルは、(株)グッドライトホンシュウの登録商標です (TEL.06-6763-1221)



Styrofoam™

一般建築

打込み工法/スタイロフォーム™IB・B2・スタイロエース™-II・スタイロフォーム™EX・FG



スタイロフォーム™をコンクリート躯体に施工する場合にもっとも簡単で確実な工法です。コンクリート打込みの際は、きわめて大きな荷重が型枠面にかかりますが、スタイロフォーム™は、耐圧強度に優れているうえ、極めて高い耐水性を兼ねそなえています。

●施工が簡単

型枠を建込む時に、スタイロフォーム™を型枠(内側型枠)に仮止めします。コンクリートを流し込み、コンクリートの硬化後、型枠を除去すると断熱施工が完了します。

●施工が確実

スタイロフォーム™とコンクリートとの同時打込み施工のため、コンクリートが硬化するに従いスタイロフォーム™とコンクリートが強固に密着します。

●施工が能率的・経済的

型枠工事と断熱工事が同時施工であるため、躯体の不陸調整作業や接着剤等が不要ですから、きわめて能率的で経済的な工法です。



標準サイズ(mm)	厚み	幅	長さ
スタイロフォーム™IB	20・25・30・35・40・50・60・75・100		
スタイロフォーム™B2	20・25・30・40・50		
スタイロエース™-II	20・25・30・35・40・45・50・55・60・65・75・90・100	910	1820
スタイロフォーム™EX	30・45・50・55・60		
スタイロフォーム™FG	40・50・75		

※一部の銘柄については、販売地域が限定されます。

屋上断熱防水/スタイロフォーム™RB・GK-II(スキン層あり)



スタイロフォーム™RB・GK-IIを防水層の上に施工することにより、外気の流入熱と太陽の輻射熱を防水層やコンクリートスラブに伝えません、そのことにより防水層やコンクリートスラブの劣化を防止します。天井局部結露の発生を防止し、夏季の夜間における「ほてり」をなくします。

2節 アスファルト防水	
9. 2. 2の7	屋根保護防水断熱工法に用いる断熱材の材質及び厚さは、特記による。特記がなければ、材質は、JIS A 9521(建築用断熱材)による押出法ポリスチレンフォーム断熱材3種bA(スキン層付き)又は、JIS A 9511(発泡プラスチック保温材)によるA種押出法ポリスチレンフォーム保温材の保温板3種b(スキンあり)とする。 【出典:公共建築工事標準仕様書(建築工事編)平成28年版】

標準サイズ(mm)	厚み	幅	長さ
スタイロフォーム™RB・GK-II	25・30・35・40・50・60	910	910

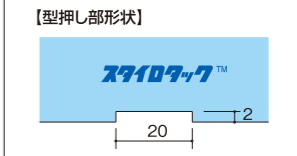
その他

離型紙レス・粘着剤付き断熱材/スタイロタック™(特許第4713992号)



スタイロタック™は、フラットデッキ上の断熱施工の合理化・省力化を目的として開発された粘着剤付きスタイロフォーム™です。フラットデッキ上に敷き込むだけで固定され、両面テープや接着剤が不要、離型紙レスなのでゴミゼロ、ローコストを実現。

ホットメルト系粘着剤は、点線状に塗布されているので、端材も全て使用できるので現場での材料ロスを最小限にとどめ、接着力も強く、雨にぬれても乾けば粘着性が復元する特別仕様ですので、気候、天候に左右されず使用することが可能です。



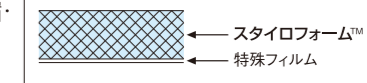
標準サイズ(mm)	厚み	幅	長さ
スタイロタック™B-1	20・25・30・40・50		
スタイロタック™B-2		910	1820
スタイロタック™B-3	20・25・30・35・40・50		

※受注生産 弊社ウェブサイトより専用カタログをダウンロードできます。

床スラブ型枠兼用断熱/ピットワーク™



スタイロフォーム™と特殊フィルムを一体化成形した、床、ピットスラブ専用の型枠兼用断熱パネルです。従来の型枠と同様に敷込、コンクリート打設後は捨て型枠材として撤去する必要がありませんので作業工程の短縮・省力化がはかれます。



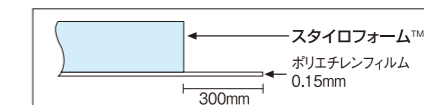
標準サイズ(mm)	厚み	幅	長さ
PW-30	30		
PW-35	35		
PW-40	40	910	1820
PW-45	45		
PW-50	50		

弊社ウェブサイトより専用カタログをダウンロードできます。

土間断熱/ドマフォーム™



スタイロフォーム™とポリエチレンフィルムを一体化成形した土間用防湿材付断熱パネルです。断熱材と防湿シートの敷込作業が一度ですみ、工期短縮がはかれます。また、目地部分もフィルムの耳部をかさねる工法ですから、より確かな断熱・防湿効果が得られます。



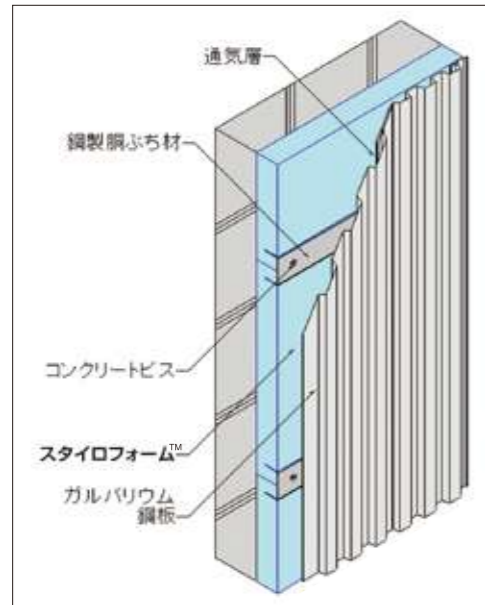
標準サイズ(mm)	厚み	幅	長さ
ドマフォーム™B1	25・30・40・50・100		
ドマフォーム™B2	25・30・40・50	910	1820
ドマフォーム™B3	25・30・50		

※受注生産品
●防湿フィルム厚み:0.20mm品も可能です。各営業所までお問い合わせください。
弊社ウェブサイトより専用カタログをダウンロードできます。

styrofoam™

外断熱

乾式RC外断熱工法(後張)/そとだんかべメイト™(特許第3831715号、特許第4149895号)



- 高い断熱性能→省エネルギーと快適な室内環境
断熱厚さ100mmまで施工が可能です。
- 分別解体とリサイクル→廃棄物削減と環境保全
非接着・非打込みを原則とした完全乾式工法で、各材料の分別解体を容易にしています。また、各構成材料(鉄、ステンレス、スタイロフォーム™)は、すべてがリサイクル可能な材料です。
- コスト低減→外断熱建物の一般化
外断熱工法での経験や各材料の特長を活かして、部材種類を少なく、かつ、特殊な材料や技能を必要としない構成をとっています。また、部材の形状などにも工夫をして、現場での作業を減らすよう努めています。
*外装材可能重量:25kg/m²以下

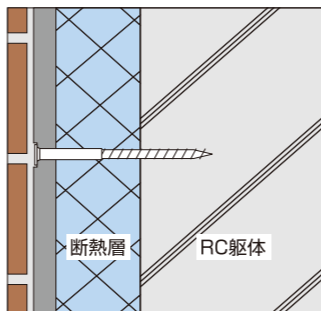
標準サイズ(mm)	厚み	幅	長さ
そとだんかべメイト™B-3	30・40・45・50・55・60・65・75・100	600・900	1800

※上記以外の厚み製品及び短辺アイジャクリ品については各営業所までお問い合わせください。
弊社ウェブサイトより専用カタログをダウンロードできます。

壁(外断熱)/ハイパート外断熱EX工法



繊維強化セメント板「ハイパートN」とスタイロフォーム™EXにより鉄筋コンクリート建築物の外側を覆う工法です。本システムを用いることにより、室内環境の向上とコンクリート躯体の保護に効果を発揮します。その結果、空調負荷軽減などの省エネルギー化や建築物の長寿命化を実現します。



お問い合わせ先:
(株)ノザワ TEL.03-5540-6511 <http://www.nozawa-kobe.co.jp>
高島(株) TEL.0120-106-216

NSスーパーフレーム工法(低層建築向け工法)



NSスーパーフレーム工法は、スチールの骨組みにスタイロフォーム™の外張断熱を採用した建築工法です。スチール(薄板軽量形鋼)と構造面材(構造用合板、パーティクルボード、石膏ボード、セラミック系面材など)を組み合わせた「壁パネル」「床パネル」で構成された、ハイブリッドなパネル工法で、防耐火・遮音・温熱性・耐久性や施工性にも優れています。

お問い合わせ先:
日本製鉄(株)
TEL.03-6867-4111
NSハイパーツ(株)
TEL.03-3222-2107



内断熱

壁(内断熱)/スタイロパネル™



S1工法用【推奨接着剤】

接着剤の種類	製品名	製造会社
一液・無溶剤型 変成シリコーン 樹脂系接着剤	ボンド KMP10	ユニシ(株)
	タイルメント MS-850	(株)タイルメント
	セメダインPM525	セメダイン(株)

(面材の貼り合わせ接着剤は、F☆☆☆☆認定品を使用)

スタイロパネル™は、スタイロフォーム™と面材を貼り合わせた二次加工品です。当該パネルは、「不燃・準不燃等」の認定は取得していません。

標準サイズ(mm)	スタイロフォーム™厚み	パネル厚み	幅	長さ
スタイロパネル™V (ベニヤ/2.5mm厚)	IB 20	22.5	910	1820
	IB 25	27.5		
	B2 25	27.5		
	スタイロエース™-II 25	27.5		
スタイロパネル™P (プラスターボード/9.5mm厚)	IB 20	29.5	910	1820
	IB 25	34.5		
	B2 25	34.5		
	スタイロエース™-II 25	34.5		
スタイロパネル™K (けい酸カルシウム板/6mm厚)	IB 20	26	910	1820
	IB 25	31		
	B2 25	31		
	スタイロエース™-II 25	31		
		スタイロエース™-II 40		46

※受注生産

※上記以外のサイズもございますので各営業所までお問い合わせください。

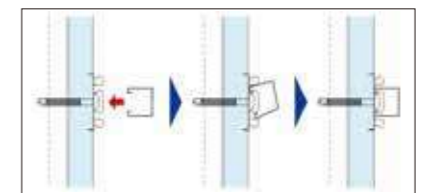
※スタイロパネル™は、当社協力会社にて製造・販売されております。

弊社ウェブサイトより専用カタログをダウンロードできます。

壁用鉄骨造乾式断熱内装下地/フレームワーク™MZ(特許第3831715号)



フレームワーク™MZクリッパー工法は、専用クリッパーを用いてスタイロフォーム™を壁面に取り付けた後、市販の銅製野縁材をはめ込むだけのワンタッチ施工で内装下地が完成します。優れた施工性と養生不要の工法で工期を大幅に短縮します。また、内張断熱工法ですから、従来工法に有りがちな断熱欠損部や断熱材のすり落ちもなく、きわめて高い断熱効果と結露防止効果が得られます。



標準サイズ(mm)	厚み	幅	長さ
フレームワーク™MZ	25・30・40・50	910	1820

※上記サイズ以外にも特注品の生産は可能です。

弊社ウェブサイトより専用カタログをダウンロードできます。

銅製野縁材推奨メーカー
(桐井製作所・三洋工業・オクジョウ)

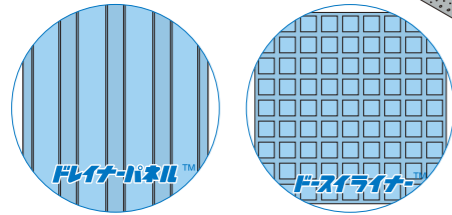
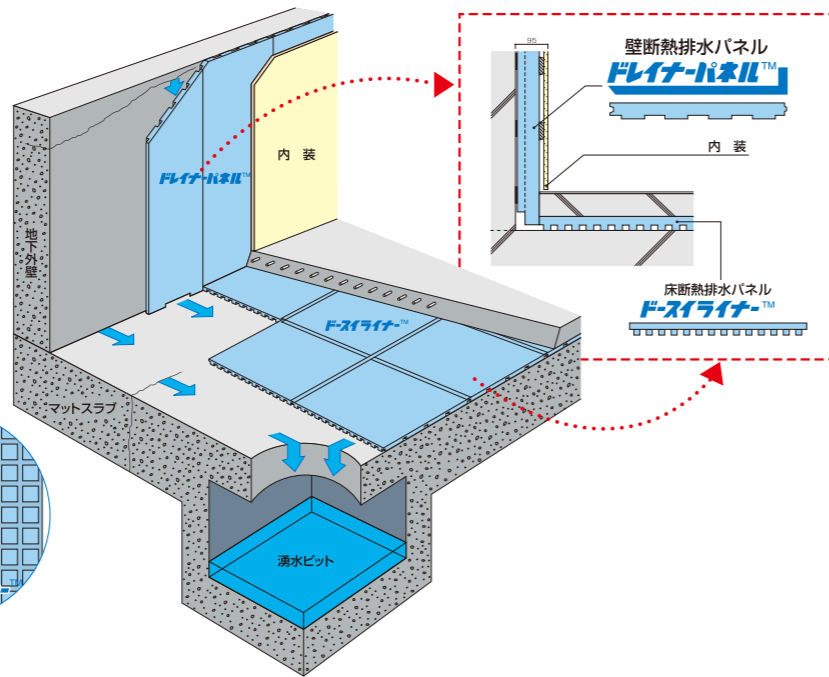
銅製野縁材

Sクリッパー

地下

地下湧水処理断熱システム (GL下の省力化を実現)

デュポン・スタイロ(株)の地下湧水処理断熱システムは、施工が簡単なばかりか地下有効面積も拡大。合理的なシステムなので、工期短縮=省力化がはかれます。もちろん、断熱性能にも優れ、安全で確実な、湧水&断熱処理システムです。高い断熱性能をもつドレイナーパネル™を地下外周壁に後貼りし、ドースライナー™を耐圧盤上に敷き込むだけで二重壁と二重スラブの性能を確保できます。



<壁>

●ドレイナーパネル™ (後貼用壁断熱排水パネル)



高い断熱性能を持つドレイナーパネル™を特殊接着剤を用いて地下外周壁に後貼りした後、床断熱排水パネルドースライナー™を耐圧盤上に敷き込むだけで二重壁と二重スラブの性能を確保し、断熱性能も加味した地下湧水処理断熱システムが完成します。ドレイナーパネル™はデュポン・スタイロ(株)の指定工事店が、施工マニュアルに基づいて工事を行う、安心の施工体制です。

販売エリア	厚さ(mm)	幅×長さ(mm)
全国	50・65	900×1820

※受注生産
※上記以外のサイズについては各営業所までお問い合わせください。

弊社ウェブサイトより専用カタログをダウンロード できます。

<床>

●ドースライナー™ (床断熱排水パネル)



床断熱排水パネルによる湧水処理工法は従来の地中梁、耐圧盤等で構成される二重スラブ(湧水ピット)に代えて、必要な厚みと鉄筋量をもつ強化耐圧盤(マットスラブ)の上にドースライナー™を敷き込み床仕上げコンクリートを打設し、低床湧水槽、断熱層を同時に形成する画期的な工法です。

品番	厚み×幅×長さ(mm)
DL-30	30×910×910
DL-50	●50×910×910
DL-75	75×910×910
DL-100	100×910×910

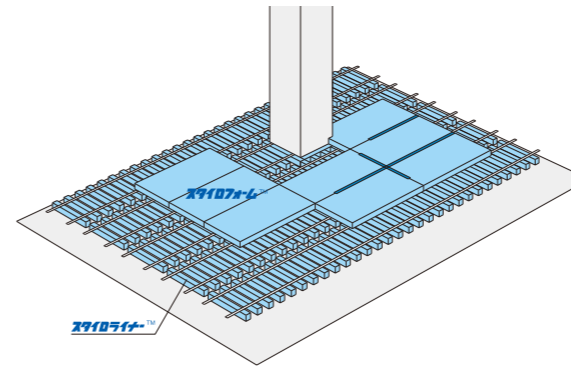
※受注生産
※上記以外のサイズについては各営業所までお問い合わせください。
(西日本は●サイズのみ対応可)

弊社ウェブサイトより専用カタログをダウンロード できます。

高上げ・支保工

深型湧水処理・軽量高上げ/スタイロライナー™ (特許第4464791号)

●スタイロライナー™ WSF工法

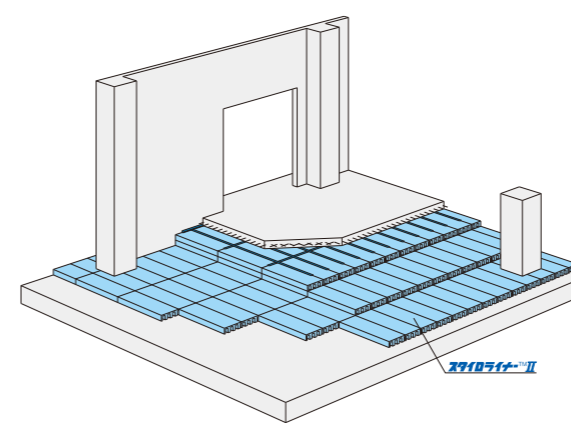


1層目はスタイロフォーム™をリンボ形状にカットし、不織布テープで連結したスタイロライナー™を敷き込み、2層目はスタイロフォーム™で全面敷設を行い、深型湧水処理ならびに軽量高上げを実現。必要最小限のアンコ量と押えコンクリート量、配管スペースの確保、現場廃材の低減等、コストメリットや施工上のメリットが大きい深型湧水・軽量高上げ工法です。

標準サイズ(mm)	厚み	幅	長さ
スタイロライナー™※	100	910	3642(15本連結)
スタイロフォーム™IB	50・75・100	910	1820

※販売エリアは関東以北です。

●スタイロライナー™ II



天板と脚部が一体化されているので、納入後直ちに施工が可能。また豊富なバリエーションと多段積みをも可能にした製品形状を持つスタイロライナー™ IIは、圧倒的なスピード施工とコストパフォーマンスが実現します。

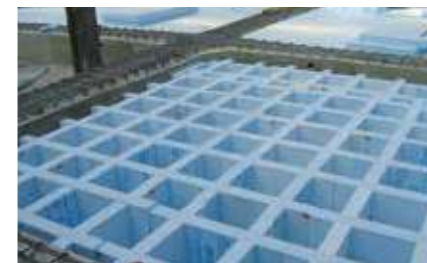
標準サイズ(mm)	厚み	幅	長さ
スタイロライナー™ II	50 75 100	910 910 605	1820

※販売エリアは関東以北です。

弊社ウェブサイトより専用カタログをダウンロード できます。

軽量捨て支保工・高上げ/イゲタライト™・軽量捨て支保工/クロスサポート™

●イゲタライト™



イゲタライト™は、耐圧強度に優れたスタイロフォーム™を使用し、イゲタ状に組み合わせることで、軽量で、丈夫な捨て支保工・捨て型枠をスピーディーに完成させることが可能です。また、フラットデッキ、地中梁型枠などにも転用が可能です。

標準サイズ(mm)	厚み	幅	高さ
IL75	75	910	300~910
IL100	100	910	300~910

※販売エリアは関東以北です。

弊社ウェブサイトより専用カタログをダウンロード できます。

●クロスサポート™



クロスサポート™は、組み立てて置くだけの簡単施工。デッキプレート併用で解体不要の捨て型枠、捨て支保工も可能なので工期短縮、省略化が図れます。

標準サイズ(mm)	厚み	幅	高さ
#501	50	630	910
#502	50		
#751	75	630	910
#752	75		

※販売エリアは関東以北です。

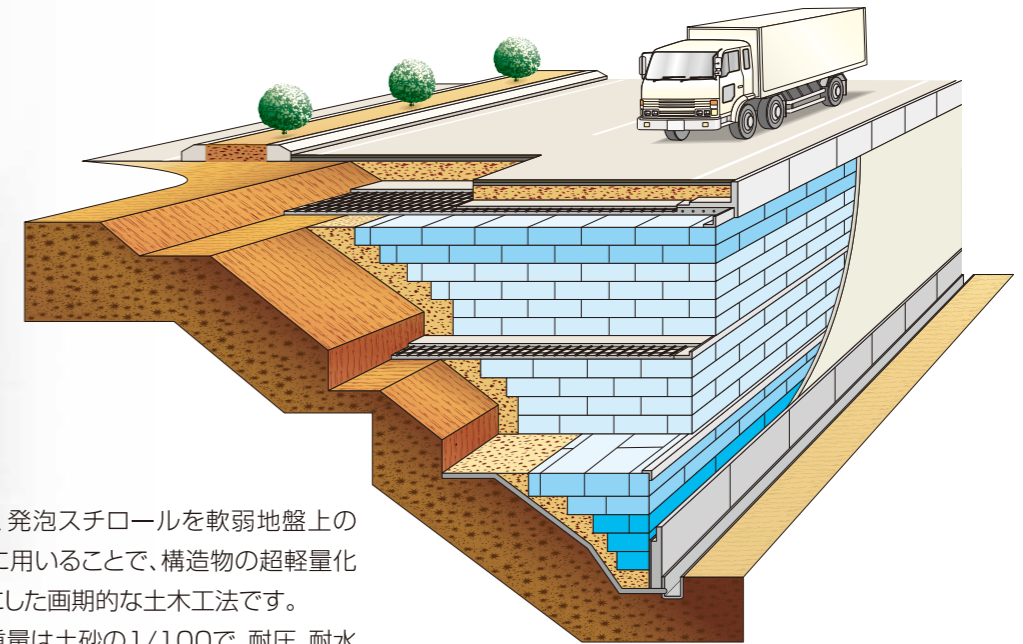
弊社ウェブサイトより専用カタログをダウンロード できます。

styrofoam™

土木分野

きわめて軽い発泡ポリスチレンを使用することによって、軟弱地盤への利用に限らず、盛土や擁壁などの土構造物に適用することにより、従来の土木分野の重くて堅剛な材料を使用する常識を一変する画期的な軽量盛土工法です。また、重機を使用しないため施工が容易で、工期短縮、品質向上及びコスト削減が期待できる工法です。

EDO-EPS工法を支える高強度発泡スチロールブロック/ライトフィル™ブロック



EDO-EPS工法は、発泡スチロールを軟弱地盤上の盛土や擁壁裏込めに用いることで、構造物の超軽量化や土圧軽減を可能にした画期的な土木工法です。発泡スチロールの重量は土砂の1/100で、耐圧、耐水性に優れた材料です。デュポン・スタイロはこの優れた材料特性に着目して、日本で最初に橋梁取付道路盛土にライトフィル™ブロックを施工し、従来工法に比較して、工期短縮や経済的構造設計などトータルコスト削減に大きな効果をあげました。

標準サイズ(mm)	厚み	幅	長さ
DX-45	50・75・100	750	2000
DX-35・29・24H・24	100~500	1000	2000
D-25・20・16・12	500	1000	2000
LV-60(浮力対策)	500	1000	1000

●ライトフィル™ブロック物性表

項目	試験法	単位系	単位	製造法									
				押出発泡法					型内発泡法				
				DX-45	DX-35	DX-29	DX-24H	DX-24	D-25	D-20	D-16	D-12	LV-60 (浮力対策)
単位体積重量	JIS K 7222		kg/m ³	45±5.0	35+3.0	29+3.0/-2.0	24+3.0/-1.0	24+3.0/-1.0	25+2.0/-1.5	20+2.0/-1.0	16+2.0/-1.0	12+2.0/-1.0	20+2.0/-1.0
許容圧縮応力	-	SI MKS	kN/m ² (tf/m ²)	350以上 (35.0)	200以上 (20.0)	140以上 (14.0)	100以上 (10.0)	60以上 (6.0)	70以上 (7.0)	50以上 (5.0)	35以上 (3.5)	20以上 (2.0)	50以上 (5.0)
品質管理 圧縮応力	JIS K 7220	SI MKS	kN/m ² (tf/m ²)	700以上 (70.0)	400以上 (40.0)	280以上 (28.0)	200以上 (20.0)	120以上 (12.0)	140以上 (14.0)	100以上 (10.0)	70以上 (7.0)	40以上 (4.0)	350以上 (35.0)
耐熱温度	自社試験法	-	℃	80	80	80	80	80	65	65	65	65	65
燃焼性	JIS A 9511	-	-	合格	合格	合格	合格	合格	合格	合格	合格	合格	合格
ブロック寸法			長さ×幅×厚み(mm)	2000×750× 100~500 (積層品)	2000×1000×100~500(積層品)					2000×1000×500			1000× 1000×500

※物性値は、JISあるいは自社試験法に基づいて得られた標準値です。また、これらの数値は改良や新しい知見により改訂されることがあります。
[注意事項] 輸送、保管、施工にあたっては、直接火気にふれないようご注意ください。

●盛土嵩上げ・道路・橋梁・空港・鉄道 【製品】ライトフィル™ブロック

「建物そのものに“性能”を付加し、理想的な環境をつくる。」
 デュポン・スタイロ(株)では、このコンセプトを基に、
 スタイロフォーム™を軸とした製品・システムで、
 冷凍・冷蔵・低温・恒温施設の新設から改修にいたるまで…
 よりシビアな温度環境ニーズに応じて
 数多くの実績と信頼をいただいております。

● 冷蔵倉庫

- 冷凍・冷蔵・低温施設用
- 【製品】スタイロフォーム™EK-II
 スタイロフォーム™EX
- 冷蔵倉庫断熱診断・改修システム



冷蔵倉庫分野

冷凍・冷蔵・低温施設用/スタイロフォーム™EK-II・スタイロフォーム™EX



スタイロフォーム™を建物躯体の内側から取り付ける内防熱工法、従来より一般に施工されている工法で、鉄筋コンクリート造、鉄骨造いずれの建物にも施工可能です。また、建物をスタイロフォーム™で建物躯体の内外からすっぽり包み込む外防熱工法は、内防熱工法に比べ、冷熱橋ができにくく、同時に庫内空間を広く使えるという利点があります。ただし、外壁仕上げ材取り付けのためのボルトが冷熱橋になりやすいので注意を要します。

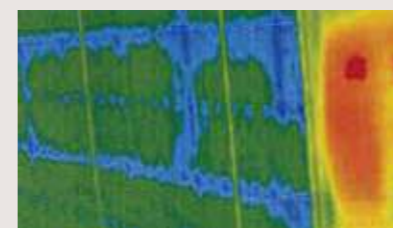
標準サイズ(mm)	厚み	幅	長さ
スタイロフォーム™EK-II	50・75・100	605	910
スタイロフォーム™EX	50・75	605	910

※一部の銘柄については、販売地域が限定されます。

● 冷蔵倉庫断熱診断・改修システム

赤外線カメラやコンピュータなどの「科学の目」で断熱性能を診断し、デュポン・スタイロ(株)が蓄積した断熱技術で最適性能を提案し改修するシステムです。

右上の診断写真のように、改修前は庫内冷気が外壁を伝わって表面温度が低い部位がみられますが、改修後は解消され、外観もすっきりしました。



<改修前>

<改修後>

スタイロフォーム™EX



- **優れた圧縮特性!**
 押出法ポリスチレンフォーム保温板3種bの圧縮強さ20N/cm²を成し遂げたカットボードです。様々な用途にご活用いただけます。
- **大幅な断熱性能の向上!**
 熱伝導率0.024W/(m・K)を実現。押出法ポリスチレンフォーム保温板3種bに対し、断熱性能が15%向上しました。
- **優れた難燃性!**
 酸素指数(LOI)が26%以上なので、消防法の指定可燃物には該当せず、保管等の規制を受けません。
- **優れた環境・安全性!**
 従来のスタイロフォーム™同様、オゾン層保護や地球温暖化防止、PRTR法(化学物質排出把握管理促進法)対象化学物質の削減に貢献する環境対応型断熱材です。

Styrofoam™

冷蔵倉庫分野 物性及び推奨厚み一覧

●スタイロフォーム™の物性

製品名		スタイロフォーム™EK-II	スタイロフォーム™EX	試験法	
JIS規格・種類・製品記号		JIS A 9511:「発泡プラスチック保温材」・押出法ポリスチレンフォーム保温板			
		XPS3bA (スキン層なし)	XPS3bC (スキン層なし)		
密度	kg/m³	25以上	25以上	JIS A 9511	
熱伝導率	W/(m・K)	0.028以下	0.024以下		
透湿係数 (厚さ25mm当り)	ng/(m²・s・Pa)	145以下	145以下		
圧縮強さ	N/cm²	20以上	20以上		
曲げ強さ	N/cm²	25以上	25以上		
燃焼性	—	3秒以内に炎が消えて、残じんがなく、かつ燃焼限界指示線を超えて燃焼しない			
吸水量	g/100cm²	0.01以下	0.01以下		
ホルムアルデヒド放散区分	—	F☆☆☆☆等級			
加熱変形温度	℃	80	80		自社試験法
線膨張係数	cm/cm・℃	7×10 ⁻⁵	7×10 ⁻⁵		ASTM D 696
比熱	KJ/kg・K	1.1	1.1	ASTM C 351	
酸素指数	—	26以上	26以上	JIS K 7201	

* 酸素指数とは、材料を持続的に燃焼させるために必要な最低酸素濃度。26未満は消防法の取扱いにより指定可燃物となります。

●推奨防熱材厚み

標準型防熱材の厚さ(mm)						
製品名 部位	スタイロフォーム™EK-II			スタイロフォーム™EX		
	天井	外壁	床	天井	外壁	床
庫内温度(℃)						
10	100	75	50	100	75	50
5	125	100	75	100	100	75
0	150	125	100	125	100	75
-5	150	125	100	125	125	100
-10	175	150	125	150	125	100
-15	200	175	150	175	150	125
-20	200	175	150	175	150	125
-25	225	200	175	200	175	150
-30	250	225	200	200	175	175

* 厚さ25mm単位で切り上げ。

省エネルギー型防熱材の厚さ(mm)						
製品名 部位	スタイロフォーム™EK-II			スタイロフォーム™EX		
	天井	外壁	床	天井	外壁	床
庫内温度(℃)						
10	125	100	75	100	75	50
5	150	125	75	125	100	75
0	175	150	100	150	125	100
-5	175	150	125	150	125	100
-10	200	175	150	175	150	125
-15	225	200	175	200	175	150
-20	250	225	175	200	200	150
-25	275	225	200	225	200	175
-30	275	250	225	250	225	200

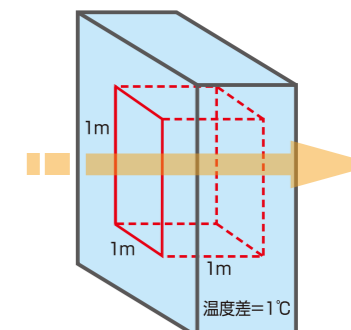
* 厚さ25mm単位で切り上げ。

[参考資料] 冷蔵倉庫の防熱防湿施工標準 日本冷凍空調学会規格 JSRAE S 0001:2016]

熱伝導率/熱抵抗

熱伝導率(λ)

建築材料や断熱材の熱の伝わりやすさを表す物性値。材料の両側における表面温度差が1(℃)で厚さが1(m)の時、単位面積当たりどのぐらいの熱量(W)が通過するかを表わしています。通常λ(W/(m・K))で示されます。熱伝導率は厚みに関係なく一定の数値となり、数値が小さいほど熱が伝わりにくい材料といえます。



熱抵抗(R) JIS A 9521: に基づいた計算方法による

●熱抵抗値(R)は、次の式によって求め、四捨五入によって小数点以下1桁に丸めた値とする。

$$R = \frac{d}{\lambda}$$

R:熱抵抗(m²・K/W)
d:断熱材厚さ(m)
λ:熱伝導率[W/(m・K)]

■JIS A 9521: に規定された表示方法により求めた、スタイロフォーム™の熱抵抗(R)

R:(m²・K/W)

厚さ (mm)	スタイロフォーム™IB	スタイロフォーム™B2	スタイロエース™-II スタイロフォーム™AT	スタイロフォーム™EX	スタイロフォーム™FG	スタイロフォーム™GK-II スタイロフォーム™RB-GK-II
	λ=0.036	λ=0.034	λ=0.028	λ=0.024	λ=0.022	λ=0.028
20	0.6	0.6	0.7	0.8	0.9	0.7
25	0.7	0.7	0.9	1.0	1.1	0.9
30	0.8	0.9	1.1	1.3	1.4	1.1
35	1.0	1.0	1.3	1.5	1.6	1.3
40	1.1	1.2	1.4	1.7	1.8	1.4
45	1.3	1.3	1.6	1.9	2.0	1.6
50	1.4	1.5	1.8	2.1	2.3	1.8
55	1.5	1.6	2.0	2.3	2.5	2.0
60	1.7	1.8	2.1	2.5	2.7	2.1
65	1.8	1.9	2.3	2.7	3.0	2.3
70	1.9	2.1	2.5	2.9	3.2	2.5
75	2.1	2.2	2.7	3.1	3.4	2.7
80	2.2	2.4	2.9	3.3	3.6	2.9
85	2.4	2.5	3.0	3.5	3.9	3.0
90	2.5	2.6	3.2	3.8	4.1	3.2
95	2.6	2.8	3.4	4.0	4.3	3.4
100	2.8	2.9	3.6	4.2	4.5	3.6

* 製品として厚みがないものも計算してあります。 * これらの数値をもとに、その他、材料の必要厚み換算は行わないでください。

●「建築物省エネ法」に対応した、スタイロフォーム™の必要厚みにつきましては、後ページに記載する「住宅の省エネルギー基準に基づく必要厚み一覧表について」をご利用ください。

外壁、窓等を通しての熱損失の防止に関する基準に基づく必要厚み一覧表について

▶仕様基準及び誘導仕様基準について(下表)

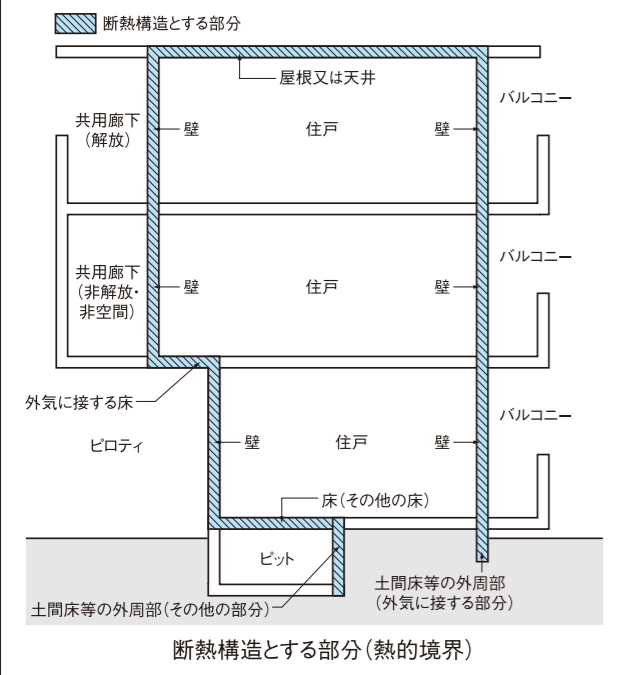
- 1.建築物エネルギー消費性能基準に基づく仕様基準 基準省令第1項第2号イ(3)
- 2.建築物エネルギー消費性能基準に基づく誘導仕様基準 基準省令第10条第2号イ(2)

建築物省エネ法	品確法 (断熱等性能等級)
誘導仕様基準	等級5相当
仕様基準	等級4相当

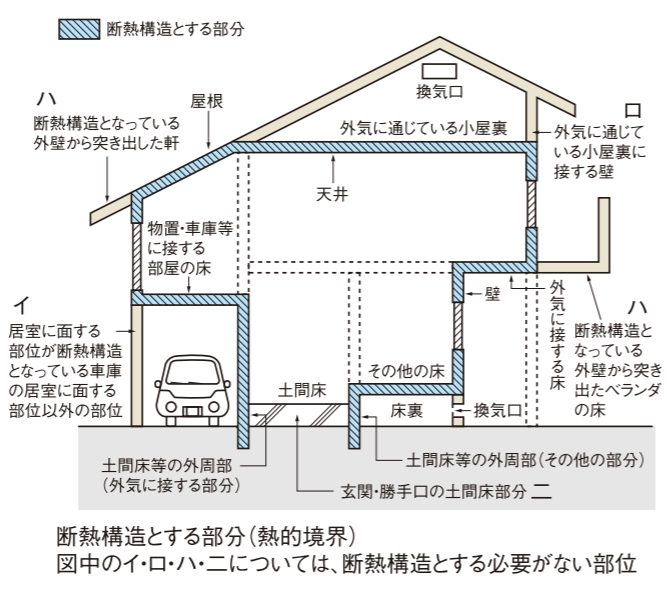
▶表中の厚みは、基準に適合するために必要なスタイロフォーム™厚みに換算したものです。全て厚みを5mm単位で切り上げたもので、必ずしも製品厚みがあるものではありません。

▶規定により8地域を除く地域の、次に該当する場合は利用できません。
鉄筋コンクリート造、組積造その他これらに類する構造の単位住戸の過半の床が外気、外気に通じる床裏又はこれらと同様の熱的環境の空間に接している場合

●鉄筋コンクリート造等の住宅の場合



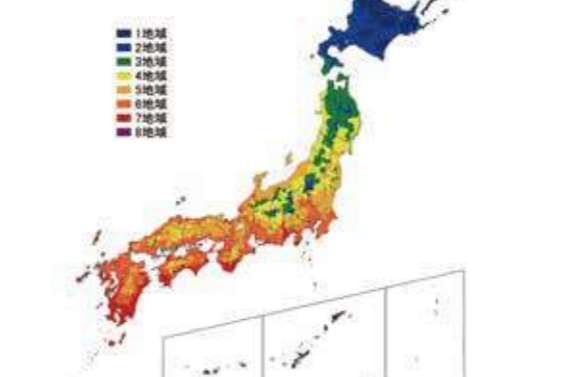
●木造住宅の場合の断熱構造とする部分図



地域区分

地域は市町村単位で8地域に区分され、令和元年11月には、最新の外気温や標高、市町村合併状況を踏まえ新地域区分が施行されています。令和3年4月1日以降は新地域区分を使う必要があります。

地域区分



地域区分は、<https://house.lowenergy.jp/program>等でご確認ください。



(1)鉄筋コンクリート造等の住宅

■内断熱工法

部 位	熱抵抗(m ² K/W)	種類	製品名	厚さ(mm)
屋根又は天井	3.6	2種bA	B2	125
		3種bA	スタイロエース-II	100
		3種bC	EX	90
		3種bD	FG	80
壁	2.3	2種bA	B2	80
		3種bA	スタイロエース-II	65
		3種bC	EX	55
		3種bD	FG	50
床	3.2	2種bA	B2	110
		3種bA	スタイロエース-II	90
		3種bC	EX	80
		3種bD	FG	70
土間床等の外周部	1.7	2種bA	B2	60
		3種bA	スタイロエース-II	50
		3種bC	EX	40
		3種bD	FG	40

■外断熱工法

部 位	熱抵抗(m ² K/W)	種類	製品名	厚さ(mm)
屋根又は天井	3.0	2種bA	B2	105
		3種bA	スタイロエース-II	85
		3種bC	EX	75
		3種bD	FG	65
壁	1.8	2種bA	B2	60
		3種bA	スタイロエース-II	50
		3種bC	EX	45
		3種bD	FG	40
床	3.2	2種bA	B2	110
		3種bA	スタイロエース-II	90
		3種bC	EX	80
		3種bD	FG	70
土間床等の外周部	1.7	2種bA	B2	60
		3種bA	スタイロエース-II	50
		3種bC	EX	40
		3種bD	FG	40

(2)木造の住宅

■充填断熱工法

部 位	熱抵抗(m ² K/W)	種類	製品名	厚さ(mm)
屋根又は天井	6.6	2種bA	B2	225
		3種bA	スタイロエース-II	185
		3種bC	EX	160
		3種bD	FG	145
壁	3.3	2種bA	B2	115
		3種bA	スタイロエース-II	95
		3種bC	EX	80
		3種bD	FG	75
床	5.2	2種bA	B2	180
		3種bA	スタイロエース-II	145
		3種bC	EX	125
		3種bD	FG	115
土間床等の外周部	3.5	2種bA	B2	120
		3種bA	スタイロエース-II	100
		3種bC	EX	85
		3種bD	FG	80

(3)枠組壁工法の住宅

■充填断熱工法

部 位	熱抵抗(m ² K/W)	種類	製品名	厚さ(mm)
屋根又は天井	6.6	2種bA	B2	225
		3種bA	スタイロエース-II	185
		3種bC	EX	160
		3種bD	FG	145
壁	3.6	2種bA	B2	125
		3種bA	スタイロエース-II	100
		3種bC	EX	90
		3種bD	FG	80
床	4.2	2種bA	B2	145
		3種bA	スタイロエース-II	120
		3種bC	EX	100
		3種bD	FG	95
土間床等の外周部	3.5	2種bA	B2	120
		3種bA	スタイロエース-II	100
		3種bC	EX	85
		3種bD	FG	80

(4)木造、枠組壁工法又は鉄骨造の住宅

■外張断熱(軸組・枠組)

部 位	熱抵抗(m ² K/W)	種類	製品名	厚さ(mm)
屋根又は天井	5.7	2種bA	B2	195
		3種bA	スタイロエース-II	160
		3種bC	EX	140
		3種bD	FG	125
壁	2.9	2種bA	B2	100
		3種bA	スタイロエース-II	80
		3種bC	EX	70
		3種bD	FG	65
床	3.8	2種bA	B2	130
		3種bA	スタイロエース-II	105
		3種bC	EX	90
		3種bD	FG	85
土間床等の外周部	3.5	2種bA	B2	120
		3種bA	スタイロエース-II	100
		3種bC	EX	85
		3種bD	FG	80

(1)~(4)について

- 製品によっては規格に無い厚みがございますのでスタイロフォーム™の標準サイズをご確認ください。
- 必要厚みが100mmを越える場合、スタイロフォーム™を2~3層張りとなりますのでスタイロフォーム™の標準サイズを確認の上、組み合わせてご使用ください。

8地域

建築物エネルギー消費性能基準に基づく仕様基準の必要厚み一覧表
住宅性能表示 断熱等性能等級4

(1)鉄筋コンクリート造等の住宅

■内断熱工法

部 位	熱抵抗(m ² K/W)	種類	製品名	厚さ(mm)
屋根又は天井	0.62	1種bC	IB	25
		2種bA	B2	25
		3種bA	スタイロエース-II	20
		3種bC	EX	—
		3種bD	FG	—

■外断熱工法

部 位	熱抵抗(m ² K/W)	種類	製品名	厚さ(mm)
屋根又は天井	0.57	1種bC	IB	20
		2種bA	B2	20
		3種bA	スタイロエース-II	20
		3種bC	EX	—
		3種bD	FG	—

(2)木造の住宅

■充填断熱工法

部 位	熱抵抗(m ² K/W)	種類	製品名	厚さ(mm)
屋根又は天井	0.96	1種bC	IB	35
		2種bA	B2	35
		3種bA	スタイロエース-II	30
		3種bC	EX	—
		3種bD	FG	—
天井	0.78	1種bC	IB	30
		2種bA	B2	30
		3種bA	スタイロエース-II	25
		3種bC	EX	—
		3種bD	FG	—

(3)枠組壁工法の住宅

■充填断熱工法

部 位	熱抵抗(m ² K/W)	種類	製品名	厚さ(mm)
屋根又は天井	0.96	1種bC	IB	35
		2種bA	B2	35
		3種bA	スタイロエース-II	30
		3種bC	EX	—
		3種bD	FG	—
天井	0.89	1種bC	IB	35
		2種bA	B2	35
		3種bA	スタイロエース-II	25
		3種bC	EX	—
		3種bD	FG	—

(4)木造、枠組壁工法又は鉄骨造の住宅

■外張断熱工法

部 位	熱抵抗(m ² K/W)	種類	製品名	厚さ(mm)
屋根又は天井	0.78	1種bC	IB	30
		2種bA	B2	30
		3種bA	スタイロエース-II	25
		3種bC	EX	—
		3種bD	FG	—

(1)~(4)について

- 製品によっては規格に無い厚みがございますので **スタイロフォーム™** の標準サイズをご確認ください。
- 必要厚みが100mmを越える場合、**スタイロフォーム™**を2~3層張りとなりますので **スタイロフォーム™**の標準サイズを確認の上、組み合わせてご使用ください。

1.2地域

建築物エネルギー消費性能基準に基づく誘導仕様基準
住宅性能表示 断熱等性能等級5

(1)鉄筋コンクリート造等の住宅

■内断熱工法

部 位	熱抵抗(m ² K/W)	種類	製品名	厚さ(mm)
屋根又は天井	8.9	3種bA	スタイロエース-II	250
		3種bC	EX	215
		3種bD	FG	200
		3種bA	スタイロエース-II	250
壁	8.9	3種bC	EX	215
		3種bD	FG	200
		3種bA	スタイロエース-II	150
		3種bC	EX	130
床	5.3	3種bD	FG	120
		3種bA	スタイロエース-II	85
		3種bC	EX	70
		3種bD	FG	65
土間床等の外周部	3.5	3種bA	スタイロエース-II	100
		3種bC	EX	85
		3種bD	FG	80
		3種bA	スタイロエース-II	35
その他の部分	1.2	3種bC	EX	30
		3種bD	FG	30
		3種bC	EX	30
		3種bD	FG	30

■外断熱工法

部 位	熱抵抗(m ² K/W)	種類	製品名	厚さ(mm)
屋根又は天井	10.9	3種bA	スタイロエース-II	310
		3種bC	EX	265
		3種bD	FG	240
		3種bA	スタイロエース-II	105
壁	3.7	3種bC	EX	90
		3種bD	FG	85
		3種bA	スタイロエース-II	345
		3種bC	EX	300
床	12.3	3種bD	FG	275
		3種bA	スタイロエース-II	165
		3種bC	EX	145
		3種bD	FG	130
土間床等の外周部	3.5	3種bA	スタイロエース-II	100
		3種bC	EX	85
		3種bD	FG	80
		3種bA	スタイロエース-II	35
その他の部分	1.2	3種bC	EX	30
		3種bD	FG	30
		3種bC	EX	30
		3種bD	FG	30

(2)木造の住宅

■充填断熱工法

部 位	熱抵抗(m ² K/W)	種類	製品名	厚さ(mm)
屋根又は天井	6.9	3種bA	スタイロエース-II	195
		3種bC	EX	170
		3種bD	FG	155
		3種bA	スタイロエース-II	160
天井	5.7	3種bC	EX	140
		3種bD	FG	125
		3種bA	スタイロエース-II	115
		3種bC	EX	100
壁	4.0	3種bD	FG	90
		3種bA	スタイロエース-II	140
		3種bC	EX	120
		3種bD	FG	110
床	5.0	3種bA	スタイロエース-II	95
		3種bC	EX	80
		3種bD	FG	75
		3種bA	スタイロエース-II	100
土間床等の外周部	3.5	3種bC	EX	85
		3種bD	FG	80
		3種bA	スタイロエース-II	35
		3種bC	EX	30
その他の部分	1.2	3種bD	FG	30
		3種bC	EX	30
		3種bD	FG	30
		3種bC	EX	30

(3)枠組壁工法の住宅

■充填断熱工法

部 位	熱抵抗(m ² K/W)	種類	製品名	厚さ(mm)
屋根又は天井	6.9	3種bA	スタイロエース-II	195
		3種bC	EX	170
		3種bD	FG	155
天井	5.7	3種bA	スタイロエース-II	160
		3種bC	EX	140
		3種bD	FG	125
壁	4.0	3種bA	スタイロエース-II	115
		3種bC	EX	100
		3種bD	FG	90
床	5.0	3種bA	スタイロエース-II	140
		3種bC	EX	120
		3種bD	FG	110
その他の部分	3.3	3種bA	スタイロエース-II	95
		3種bC	EX	80
		3種bD	FG	75
土間床等の外周部	3.5	3種bA	スタイロエース-II	100
		3種bC	EX	85
		3種bD	FG	80
その他の部分	1.2	3種bA	スタイロエース-II	35
		3種bC	EX	30
		3種bD	FG	30

(4)木造、枠組壁工法又は鉄骨造の住宅

■外張断熱工法(軸組・枠組)

部 位	熱抵抗(m ² K/W)	種類	製品名	厚さ(mm)
屋根又は天井	6.3	3種bA	スタイロエース-II	180
		3種bC	EX	155
		3種bD	FG	140
		3種bA	スタイロエース-II	110
壁	3.8	3種bC	EX	95
		3種bD	FG	85
		3種bA	スタイロエース-II	130
		3種bC	EX	110
床	4.5	3種bD	FG	100
		3種bA	スタイロエース-II	100
		3種bC	EX	85
		3種bD	FG	80
土間床等の外周部	3.5	3種bA	スタイロエース-II	100
		3種bC	EX	85
		3種bD	FG	80
		3種bA	スタイロエース-II	35
その他の部分	1.2	3種bC	EX	30
		3種bD	FG	30
		3種bC	EX	30
		3種bD	FG	30

(1)~(4)について

- 製品によっては規格に無い厚みがございますので **スタイロフォーム™** の標準サイズをご確認ください。
- 必要厚みが100mmを越える場合、**スタイロフォーム™**を2~3層張りとなりますので **スタイロフォーム™**の標準サイズを確認の上、組み合わせてご使用ください。

(1)鉄筋コンクリート造等の住宅

■内断熱工法

Table with 5 columns: 部 位, 熱抵抗(m²K/W), 種類, 製品名, 厚さ(mm). Rows include 屋根又は天井, 壁, 床 (外気に接する床, その他の床), 土間床等の外周部.

■外断熱工法

Table with 5 columns: 部 位, 熱抵抗(m²K/W), 種類, 製品名, 厚さ(mm). Rows include 屋根又は天井, 壁, 床 (外気に接する床, その他の床), 土間床等の外周部.

(2)木造の住宅

■充填断熱工法

Table with 5 columns: 部 位, 熱抵抗(m²K/W), 種類, 製品名, 厚さ(mm). Rows include 屋根又は天井, 壁, 床 (外気に接する床, その他の床), 土間床等の外周部.

(1)鉄筋コンクリート造等の住宅

■内断熱工法

Table with 5 columns: 部 位, 熱抵抗(m²K/W), 種類, 製品名, 厚さ(mm). Rows include 屋根又は天井, 壁, 床 (外気に接する床, その他の床), 土間床等の外周部.

■外断熱工法

Table with 5 columns: 部 位, 熱抵抗(m²K/W), 種類, 製品名, 厚さ(mm). Rows include 屋根又は天井, 壁, 床 (外気に接する床, その他の床), 土間床等の外周部.

(2)木造の住宅

■充填断熱工法

Table with 5 columns: 部 位, 熱抵抗(m²K/W), 種類, 製品名, 厚さ(mm). Rows include 屋根又は天井, 壁, 床 (外気に接する床, その他の床), 土間床等の外周部.

(3)枠組壁工法の住宅

■充填断熱工法

Table with 5 columns: 部 位, 熱抵抗(m²K/W), 種類, 製品名, 厚さ(mm). Rows include 屋根又は天井, 壁, 床 (外気に接する床, その他の床), 土間床等の外周部.

(4)木造、枠組壁工法又は鉄骨造の住宅

■外張断熱(軸組・枠組)

Table with 5 columns: 部 位, 熱抵抗(m²K/W), 種類, 製品名, 厚さ(mm). Rows include 屋根又は天井, 壁, 床 (外気に接する床, その他の床), 土間床等の外周部.

(1)~(4)について

●製品によっては規格に無い厚みがございますので スタイロフォーム™ の標準サイズをご確認ください。

●必要厚みが100mmを越える場合、 スタイロフォーム™ を2~3層張りとなりますので スタイロフォーム™ の標準サイズを確認の上、組み合わせでご使用ください。

(3)枠組壁工法の住宅

■充填断熱工法

Table with 5 columns: 部 位, 熱抵抗(m²K/W), 種類, 製品名, 厚さ(mm). Rows include 屋根又は天井, 壁, 床 (外気に接する床, その他の床), 土間床等の外周部.

(4)木造、枠組壁工法又は鉄骨造の住宅

■外張断熱(軸組・枠組)

Table with 5 columns: 部 位, 熱抵抗(m²K/W), 種類, 製品名, 厚さ(mm). Rows include 屋根又は天井, 壁, 床 (外気に接する床, その他の床), 土間床等の外周部.

(1)~(4)について

●製品によっては規格に無い厚みがございますので スタイロフォーム™ の標準サイズをご確認ください。

●必要厚みが100mmを越える場合、 スタイロフォーム™ を2~3層張りとなりますので スタイロフォーム™ の標準サイズを確認の上、組み合わせでご使用ください。

8地域

建築物エネルギー消費性能基準に基づく誘導仕様基準
住宅性能表示 断熱等性能等級5

(1)鉄筋コンクリート造等の住宅

■内断熱工法

Table with 5 columns: 部位, 熱抵抗(m²-K/W), 種類, 製品名, 厚さ(mm). Rows include roof/ceiling insulation with products like IB, B2, EX, FG.

■外断熱工法

Table with 5 columns: 部位, 熱抵抗(m²-K/W), 種類, 製品名, 厚さ(mm). Rows include roof/ceiling insulation with products like IB, B2, EX, FG.

(3)木造住宅

■柱組：充填断熱

Table with 5 columns: 部位, 熱抵抗(m²-K/W), 種類, 製品名, 厚さ(mm). Rows include roof and ceiling insulation with products like IB, B2, EX, FG.

(4)木造住宅

■外張断熱(軸組・枠組)

Table with 5 columns: 部位, 熱抵抗(m²-K/W), 種類, 製品名, 厚さ(mm). Rows include roof/ceiling insulation with products like IB, B2, EX, FG.

(2)木造住宅

■軸組：充填断熱

Table with 5 columns: 部位, 熱抵抗(m²-K/W), 種類, 製品名, 厚さ(mm). Rows include roof and ceiling insulation with products like IB, B2, EX, FG.

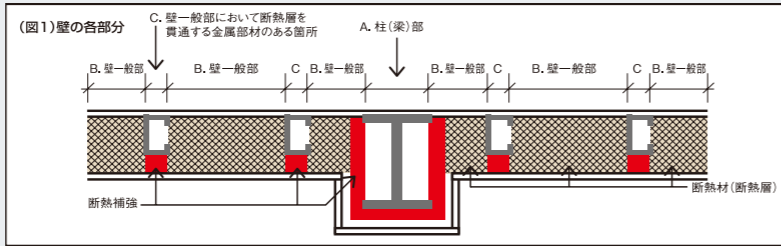
(1)～(4)について

製品によっては規格に無い厚みがございますのでスタイロフォーム™の標準サイズをご確認ください。
●必要厚みが100mmを越える場合、スタイロフォーム™を2～3層張りとなりますので、スタイロフォーム™の標準サイズを確認の上、組み合わせでご使用ください。

鉄骨造、外張断熱工法及び内張断熱工法以外とする場合の壁の断熱基準

以下の3つの分類別に熱抵抗の基準値が定められています。

- 1. 壁面の部分別(図1 A～Cの3箇所)
2. 外装材の断熱性能別
3. 壁一般部において熱橋があるか否かの別



Large table for wall insulation standards, categorized by region (3, 4, 1-2). Columns include insulation type (no thermal bridge/with thermal bridge), thermal resistance criteria, and product specifications.

Large table for wall insulation standards, categorized by region (3, 4, 7). Columns include insulation type (no thermal bridge/with thermal bridge), thermal resistance criteria, and product specifications.

●表中の「厚さ」は、基準に適合するために必要な厚さに換算したものであり、必ずしも製品の厚みがあるものではありません。
●耐火認定は取得していません。