

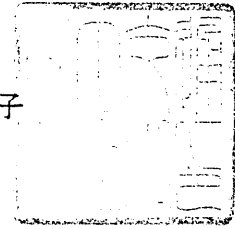
認定書

国住指第6983号
平成14年9月30日

ダウ化工株式会社

代表取締役社長 田中四郎 様

国土交通大臣 林 寛子



下記の構造方法又は建築材料については、建築基準法第68条の26第1項（同法第88条第1項において準用する場合を含む。）の規定に基づき、同法第2条第八号並びに同法施行令第108条第一号及び第二号（外壁（耐力壁）：各30分間）の規定に適合するものであることを認める。

記

1. 認定番号

PC030BE-0164

2. 認定をした構造方法又は建築材料の名称

- 押出法ポリスチレンフォーム保温板充てん／木繊維混入セメント・けい酸カルシウム板表張／せっこうボード裏張／木製枠組造外壁

3. 認定をした構造方法又は建築材料の内容

別添の通り

1. 構造名：

押出法ポリスチレンフォーム保温板充てん／木繊維混入セメント・けい酸カルシウム板表張／
せっこうボード裏張／木製枠組造外壁

2. 申請仕様の寸法：

申請仕様の寸法を表1に示す。

表1 申請仕様の寸法

項 目	申 請 仕 様
構造高さ	3000mm以下（横架材間距離）
壁厚	152.5mm以上
たて枠間隔	500mm以下

3. 申請仕様の主構成材料：

申請仕様の主構成材料を表2に示す。

表2 申請仕様の主構成材料

項 目	申 請 仕 様																																																			
たて枠 (荷重支持部材)	材料：平成13年国土交通省告示第1540号に適合する壁のたて枠材 寸法：38mm×89mm以上																																																			
胴縁	材料：日本農林規格に適合する針葉樹の構造用製材または下地用製材 寸法：18mm×45mm以上、目地部 18mm×90mm以上																																																			
外装材	<p>材料：窯業系サイディング（JIS A 5422）（以下「サイディング」という） ①、②又は③</p> <p>組成：①木繊維補強セメント板 (JISの難燃2級以上)</p> <p>A) 木繊維混入セメント・けい酸カルシウム板</p> <table border="0"> <tr> <td>けい酸カルシウム化合物</td> <td>70～80</td> <td>質量%</td> </tr> <tr> <td>有機質繊維</td> <td>10～15</td> <td>質量%</td> </tr> <tr> <td>無機質繊維</td> <td>0～5</td> <td>質量%</td> </tr> <tr> <td>有機質混和材</td> <td>0～3</td> <td>質量%</td> </tr> <tr> <td>無機質混和材</td> <td>10～15</td> <td>質量%</td> </tr> </table> <p>B) 硬質木片セメント板</p> <table border="0"> <tr> <td>セメント質原料</td> <td>73～78</td> <td>質量%</td> </tr> <tr> <td>木片</td> <td>22～27</td> <td>質量%</td> </tr> </table> <p>②繊維補強セメント板 (JISの難燃1級)</p> <table border="0"> <tr> <td>セメント質原料</td> <td>65～85</td> <td>質量%</td> </tr> <tr> <td>有機質繊維</td> <td>2～8</td> <td>質量%</td> </tr> <tr> <td>無機質繊維</td> <td>0～6</td> <td>質量%</td> </tr> <tr> <td>有機質混和材</td> <td>0～3</td> <td>質量%</td> </tr> <tr> <td>無機質混和材</td> <td>7～30</td> <td>質量%</td> </tr> </table> <p>③繊維補強セメント・けい酸カルシウム板 (JISの難燃1級)</p> <table border="0"> <tr> <td>けい酸カルシウム化合物</td> <td>65～96</td> <td>質量%</td> </tr> <tr> <td>有機質繊維</td> <td>0～5</td> <td>質量%</td> </tr> <tr> <td>無機質繊維</td> <td>0～4</td> <td>質量%</td> </tr> <tr> <td>有機質混和材</td> <td>0～3</td> <td>質量%</td> </tr> <tr> <td>無機質混和材</td> <td>0～30</td> <td>質量%</td> </tr> </table> <p>但し、</p> <ul style="list-style-type: none"> ・ 繊維質原料 <ul style="list-style-type: none"> 有機質：木繊維、パルプ、ポリビニルアルコール、ポリプロピレン 等 無機質：ガラス繊維、ロックウール、マイカ、セラミック繊維 等 ・ 混和材 <ul style="list-style-type: none"> 有機質：木粉、珪酸カルシウム、撥水剤 等 無機質：パーライト、炭酸カルシウム、タルク、シリカゲル 等 	けい酸カルシウム化合物	70～80	質量%	有機質繊維	10～15	質量%	無機質繊維	0～5	質量%	有機質混和材	0～3	質量%	無機質混和材	10～15	質量%	セメント質原料	73～78	質量%	木片	22～27	質量%	セメント質原料	65～85	質量%	有機質繊維	2～8	質量%	無機質繊維	0～6	質量%	有機質混和材	0～3	質量%	無機質混和材	7～30	質量%	けい酸カルシウム化合物	65～96	質量%	有機質繊維	0～5	質量%	無機質繊維	0～4	質量%	有機質混和材	0～3	質量%	無機質混和材	0～30	質量%
けい酸カルシウム化合物	70～80	質量%																																																		
有機質繊維	10～15	質量%																																																		
無機質繊維	0～5	質量%																																																		
有機質混和材	0～3	質量%																																																		
無機質混和材	10～15	質量%																																																		
セメント質原料	73～78	質量%																																																		
木片	22～27	質量%																																																		
セメント質原料	65～85	質量%																																																		
有機質繊維	2～8	質量%																																																		
無機質繊維	0～6	質量%																																																		
有機質混和材	0～3	質量%																																																		
無機質混和材	7～30	質量%																																																		
けい酸カルシウム化合物	65～96	質量%																																																		
有機質繊維	0～5	質量%																																																		
無機質繊維	0～4	質量%																																																		
有機質混和材	0～3	質量%																																																		
無機質混和材	0～30	質量%																																																		
	<p>表面塗料：</p> <p>種類：①～⑥の一</p> <table border="0"> <tr> <td>①アクリル樹脂系塗料</td> <td>②アクリル樹脂系塗料</td> </tr> <tr> <td>③アクリルシリコン樹脂系塗料</td> <td>④ふっ素樹脂系塗料</td> </tr> <tr> <td>⑤エポキシ樹脂系塗料</td> <td>⑥リシン塗料</td> </tr> </table> <p>塗布量：200g/m²以下（有機固形分）</p>	①アクリル樹脂系塗料	②アクリル樹脂系塗料	③アクリルシリコン樹脂系塗料	④ふっ素樹脂系塗料	⑤エポキシ樹脂系塗料	⑥リシン塗料																																													
①アクリル樹脂系塗料	②アクリル樹脂系塗料																																																			
③アクリルシリコン樹脂系塗料	④ふっ素樹脂系塗料																																																			
⑤エポキシ樹脂系塗料	⑥リシン塗料																																																			
	密度：1.1±0.2 Mg/m ³																																																			

つづき

<p>外装材</p>	<p>形状：</p> <p>①外形寸法 厚さ：12mm～25mm ・厚さ：12mm～14mmの場合 幅：最小400mm～最大910mm 長さ：最小1820mm～最大3640mm ・厚さ：15mm～25mmの場合 幅：最小303mm～最大910mm 長さ：最小910mm～最大3640mm</p> <p>②端部形状（サイディング 相互の重なりと隙間） 重なり：6mm以上 隙間：3mm以下</p> <p>③断面形状 厚さ：12mm～25mm ・厚さ：12mm～14mmの場合 最小板厚（中実部）：8mm以上 模様深さ：容積欠損率：8%以下 （但し、板厚12mmを超える場合は裏面から12mmの位置での欠損率とする） ・厚さ：15mm～25mmの場合 最小板厚（中実部）：11mm以上 模様深さ：容積欠損率：11%以下 （但し、板厚15mmを超える場合は裏面から15mmの位置での欠損率とする） ・中空率： 板厚：中空率＝15mm：37%以下</p>
<p>構造用面材</p>	<p>材料：①、②又は③ ①構造用合板（日本農林規格に適合するもの）：厚さ9mm以上 ②構造用パネル（日本農林規格に適合するもの）：厚さ9mm以上 ③パネティックボード（JIS A 5908）：厚さ12mm以上</p>
<p>内装材</p>	<p>材料：せっこうボード（JIS A 6901） 厚さ：9.5mm以上</p>
<p>断熱材</p>	<p>材料：押出法ポリスチレンフォーム保温板（JIS A 9511） 3種、1種又は2種 厚さ：15mm～90mm</p>

4. 申請仕様の副構成材料：

申請仕様の副構成材料を表3に示す。

表3 申請仕様の副構成材料

項目	申請仕様
透湿防水シート	材料：①又は② ①透湿防水シート（JIS A 6111）：厚さ0.17mm以下 材質：1)～3)の一 1) ポリエチレン 2) ポリエステル 3) ポリプロピレン ②なし
防湿気密フィルム	材料：①～④の一 ①住宅用プラスチック系防湿フィルム（JIS A 6930）：ポリエチレン ②包装用ポリエチレンフィルム（JIS Z 1702） ③農業用ポリエチレンフィルム（JIS K 6781） ④なし 厚さ：0.2mm以下
目地部材	材料：①～④の一 ①シーリング材： 建築用シーリング材（JIS A 5758）に規定する 1)～6)の一 1) ポリウレタン系樹脂 2) アクリルウレタン系樹脂 3) ポリサルファイド系樹脂 4) 変成ポリサルファイド系樹脂 5) シリコーン系樹脂 6) 変成シリコーン系樹脂 使用量：56g/m以上 ②ハット形ジョイナーとシーリング材（①仕様）の併用 ジョイナー材質：1)～11)の一 1) 熔融亜鉛めっき鋼板（JIS G 3302） 2) 塗装熔融亜鉛めっき鋼板（JIS G 3312） 3) 熔融亜鉛-5%アルミニウム合金めっき鋼板（JIS G 3317） 4) 塗装熔融亜鉛-5%アルミニウム合金めっき鋼板（JIS G 3318） 5) 熔融55%アルミニウム-亜鉛合金めっき鋼板（JIS G 3321） 6) 塗装熔融55%アルミニウム-亜鉛合金めっき鋼板（JIS G 3322） 7) ポリ塩化ビニル被覆金属板（JIS K 6744） 8) 熱間圧延ステンレス鋼板（JIS G 4304） 9) 冷間圧延ステンレス鋼板（JIS G 4305） 10) 塩化ビニル（但し、①シーリング材充てん量56g/m以上） 11) ポリプロピレン（但し、①シーリング材充てん量56g/m以上） 厚さ 1)～9)：0.25mm以上 厚さ 10)～11)：0.3mm以上 ③金属ジョイナー（材質：②1)～9)仕様） 形状：ハット形、H形等 厚さ：0.25mm以上 ④なし：本実、合いじゃくり、突付け目地の場合

つづき

留付け材	<p>外装材固定用：</p> <p>材料：①、②又は③</p> <p>①スクリークぎ (JIS A 5508)：胴径φ2.2mm×長さ38mm以上</p> <p>②リングくぎ (JIS A 5508)：胴径φ2.2mm×長さ38mm以上</p> <p>③タッピンねじ (JIS B 1122)：胴径φ3.0mm×長さ25mm以上</p> <p>留付け間隔：外装材働き幅606mm以下の場合は3本以上、 それを超える場合は4本以上留付けを基本とする。</p> <p>留付け位置：板端部より20mm以上内側</p>
	<p>胴縁固定用：</p> <p>材料：①又は②</p> <p>①鉄丸くぎ (JIS A 5508)：N75以上</p> <p>②断熱パネルビス：材質 1)又は2)</p> <p>1)冷間圧造用炭素鋼線 (JIS G 3539)</p> <p>2)冷間圧造用ステン鋼線 (JIS G 4315)</p> <p>胴径φ6.0mm以上×長さ100mm以上</p> <p>留付け間隔：500mm以下</p>
	<p>内装材固定用：</p> <p>材料：①、②又は③</p> <p>①せっこうボード用くぎ (JIS A 5508)：GN40以上</p> <p>②十字穴付き木ねじ (JIS B 1112)：胴径φ2.78mm×長さ28mm以上</p> <p>③ドリリングタッピンねじ (JIS B 1125)：胴径φ4.0mm×長さ25mm以上</p> <p>留付け間隔：周辺部150mm以下、中央部200mm以下</p>
	<p>構造用面材固定用：</p> <p>材料：鉄丸くぎ (JIS A 5508)：CN50以上</p> <p>(構造用合板、構造用パネル、パーティクルボードを留付ける場合)</p> <p>留付け間隔：周辺部100mm以下、中央部200mm以下</p>
	<p>断熱材固定用(仮留)：</p> <p>材料：鉄丸くぎ (JIS A 5508)：N25以上</p>
	<p>透湿防水シート・防湿気密フィルム固定用：(透湿防水シート・防湿気密フィルム固定用を使用する場合)</p> <p>材料：工業用ステープル (JIS A 5556)</p> <p>材質：①又は②</p> <p>①ステンレス鋼線 (JIS G 4309)</p> <p>②鉄線 (JIS G 3532)</p> <p>寸法：内幅9.6mm以上、足長10mm以上</p>
	<p>パテ</p> <p>せっこう系パテ</p> <p>塗布量：140g/m以上</p>

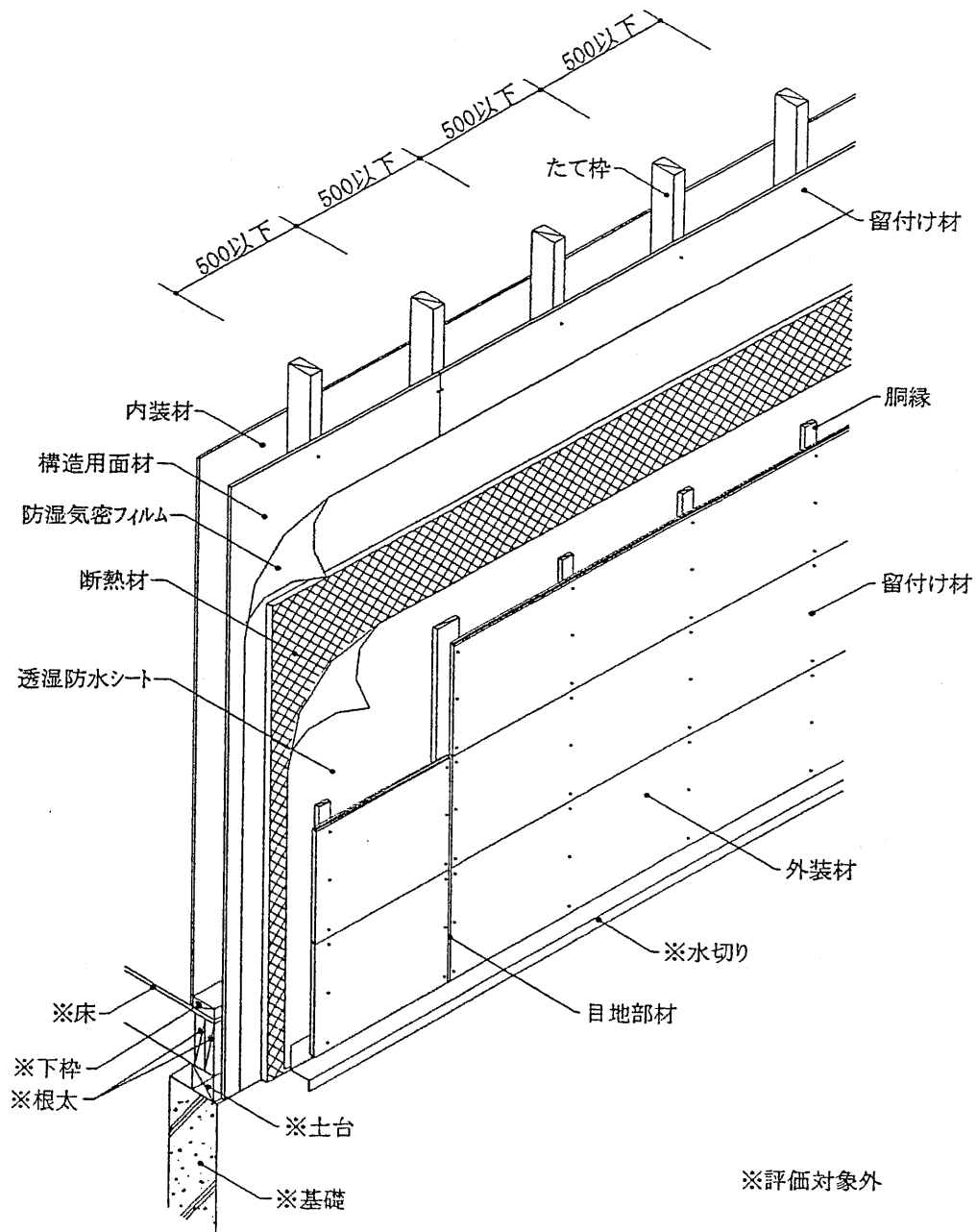
5. 申請仕様の構造説明図：

申請仕様の構造説明図を図1～図8に示す。

(図中の防湿気密フィルム及び透湿防水シートは、ない場合もある。)

単位：mm

外装材横張／断熱材張／せっこうボード裏張／枠組造

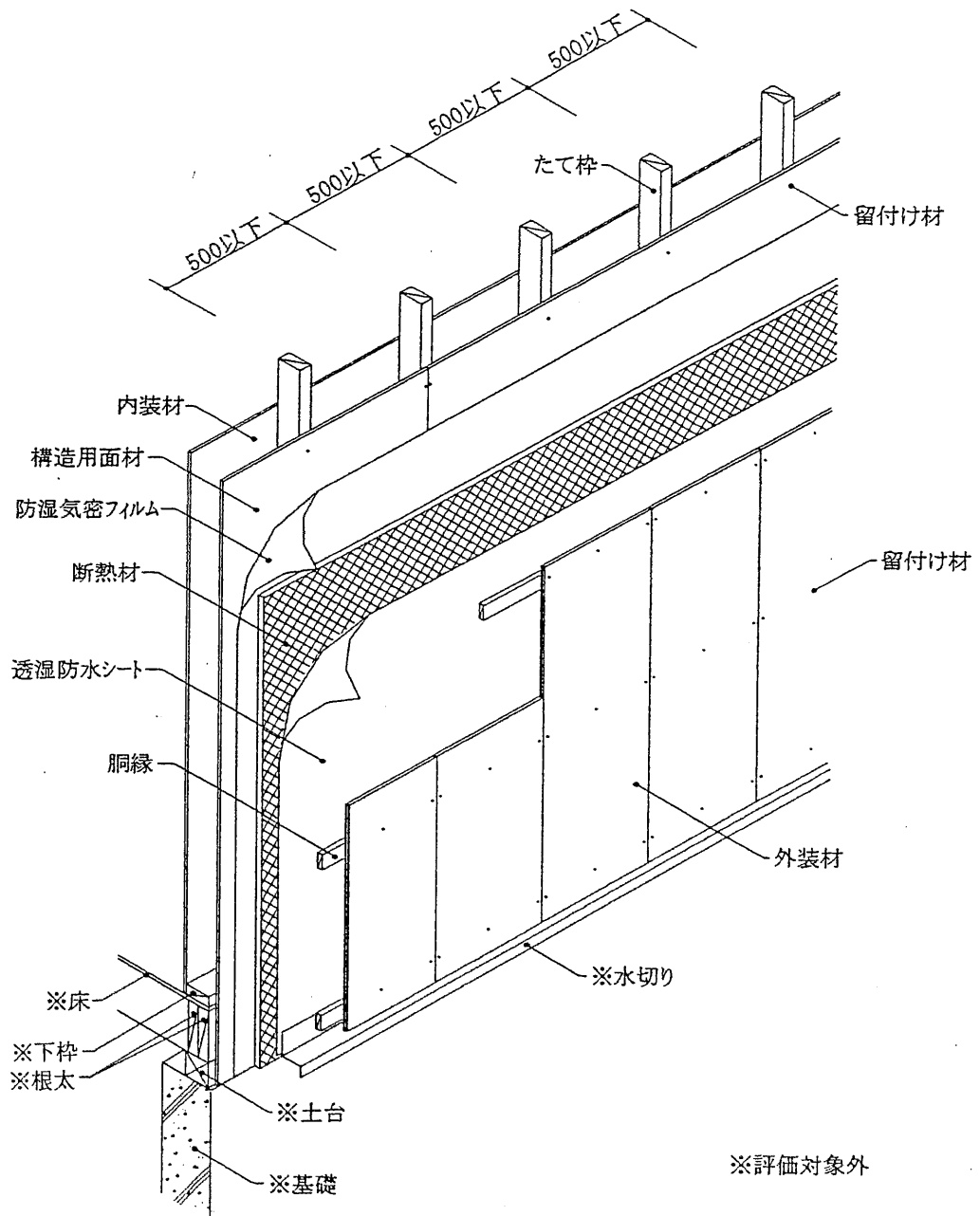


透視図

図1 構造説明図

単位：mm

外装材縦張／断熱材張／せっこうボード裏張／枠組造

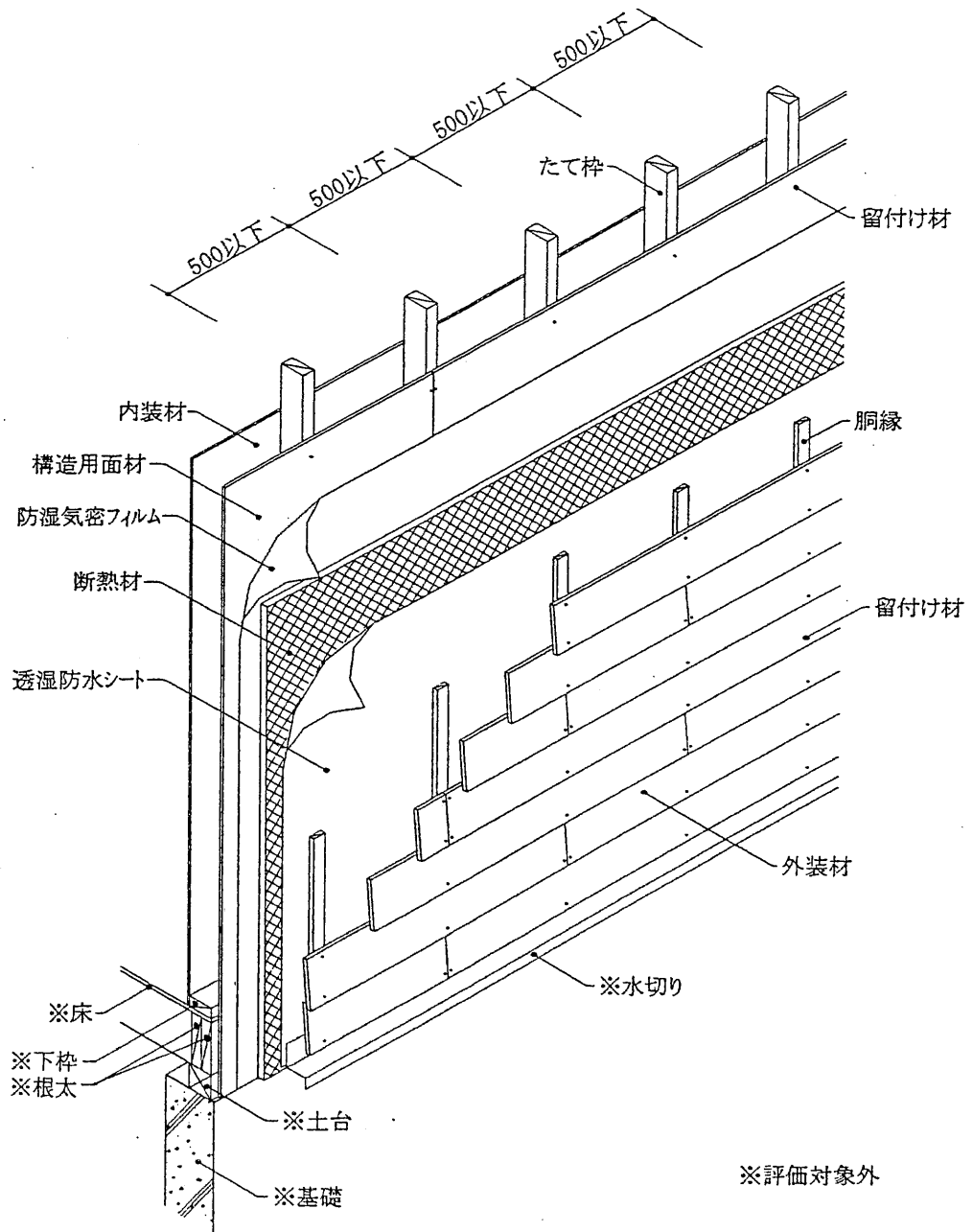


透視図

図2 構造説明図

単位：mm

外装材重張／断熱材張／せっこうボード裏張／枠組造



透視図

図3 構造説明図

外装材横張／断熱材張／せっこうボード裏張／枠組造

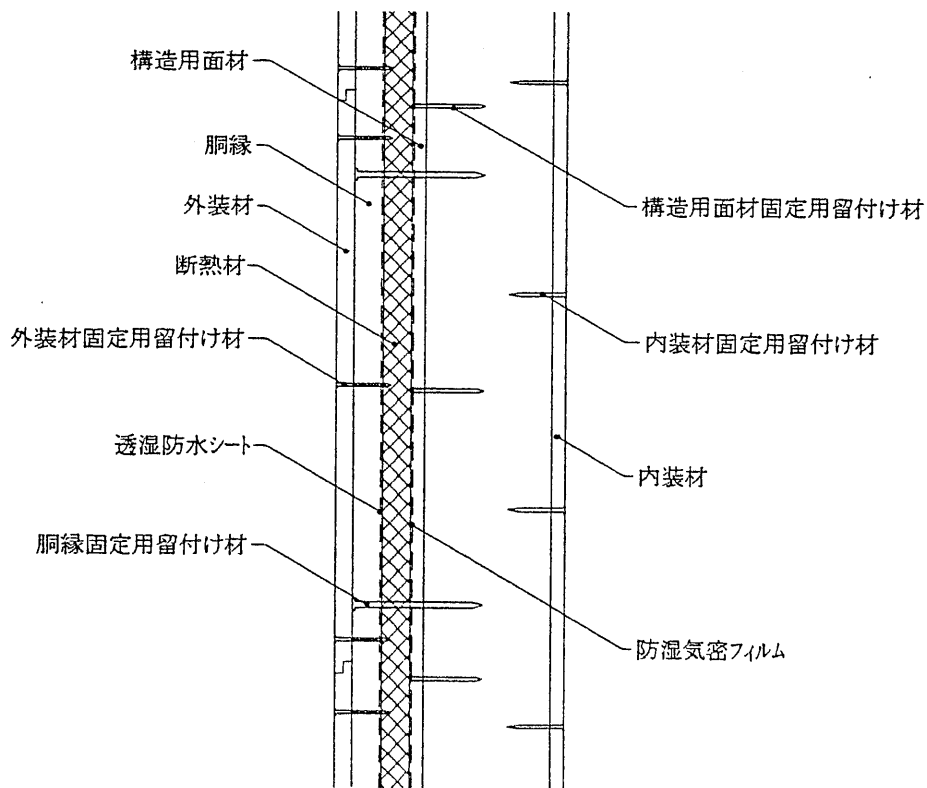
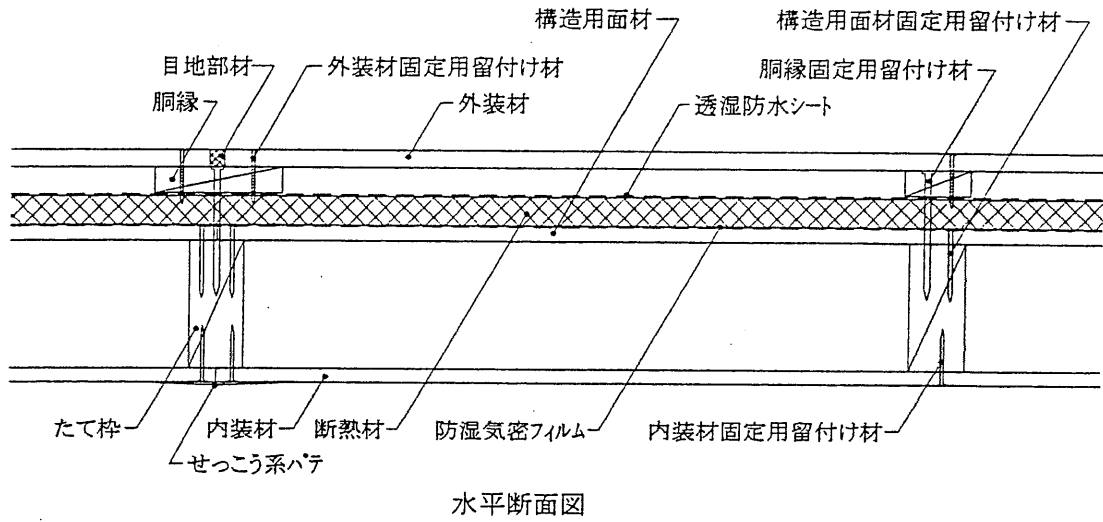
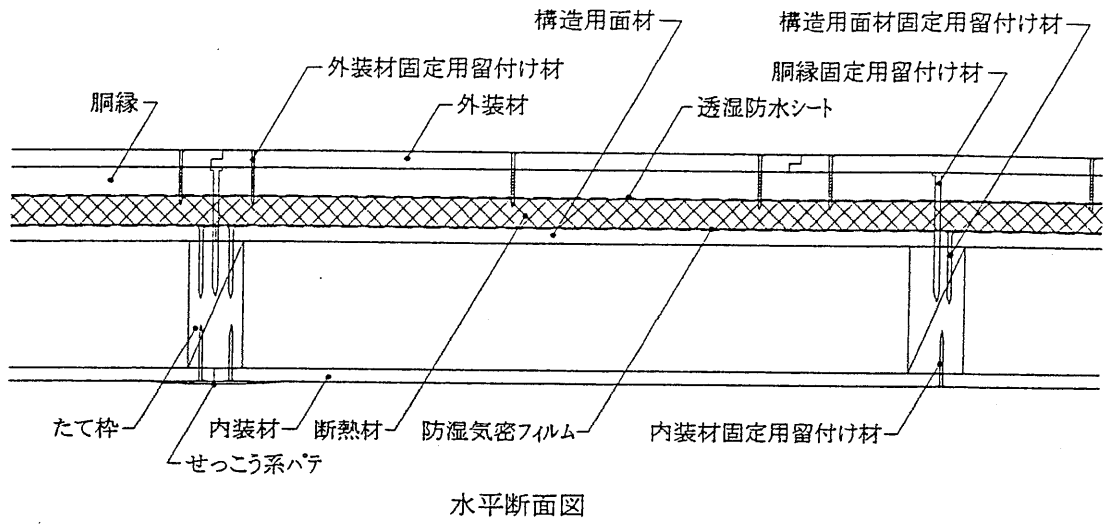
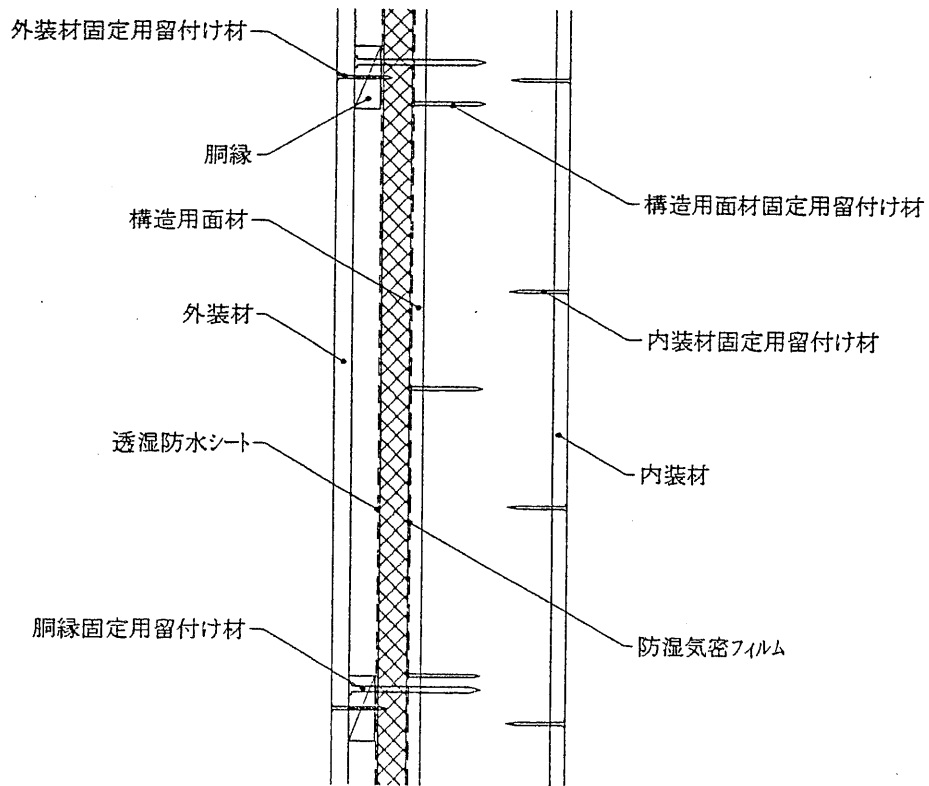


図4 構造説明図

外装材縦張／断熱材張／せっこうボード裏張／枠組造



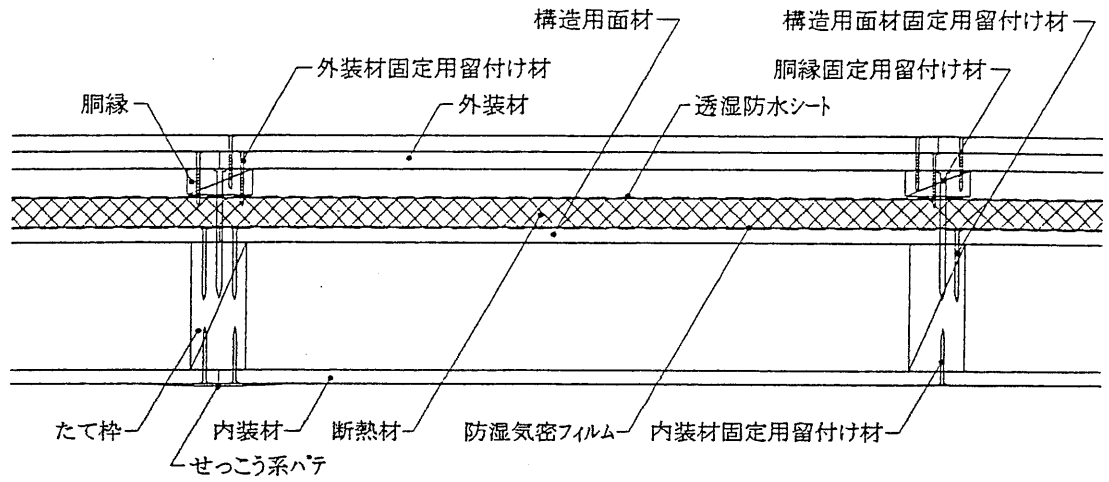
水平断面図



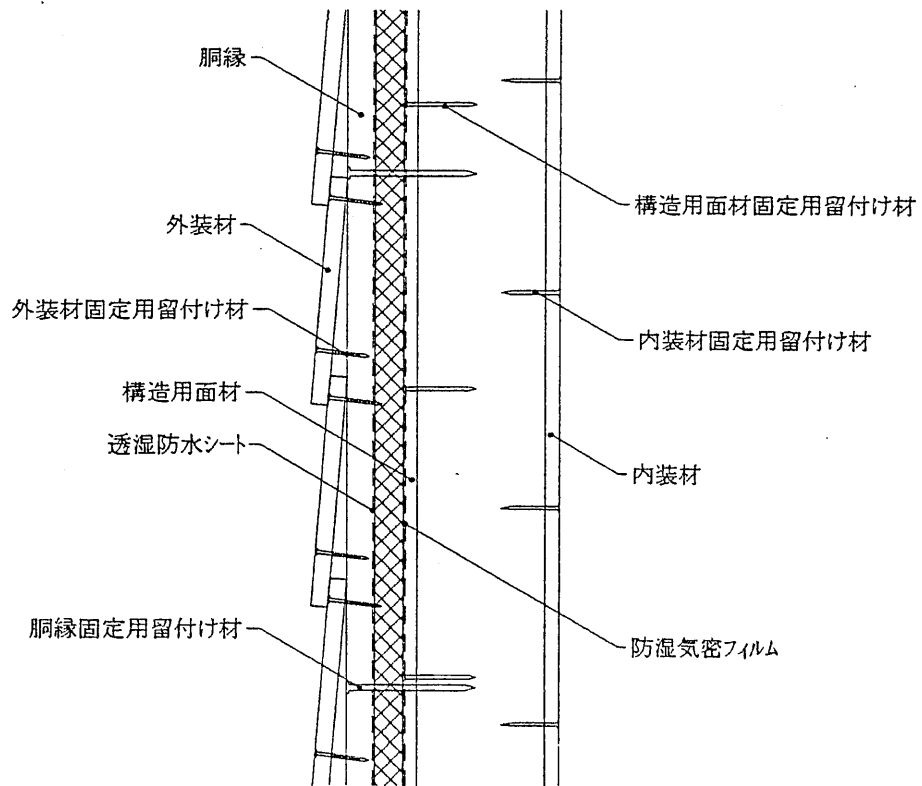
鉛直断面図

図5 構造説明図

外装材重張／断熱材張／せっこうボード裏張／枠組造



水平断面図



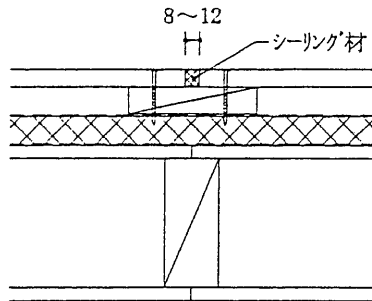
鉛直断面図

図6 構造説明図

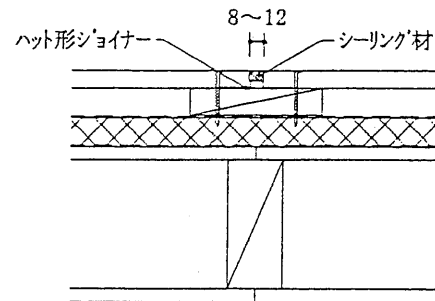
外装材の目地処理

単位:mm

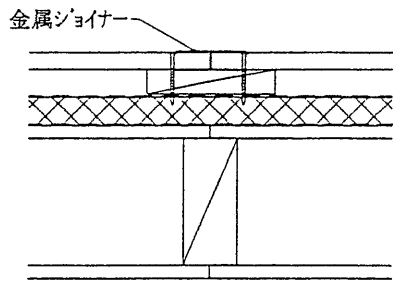
①シーリング目地



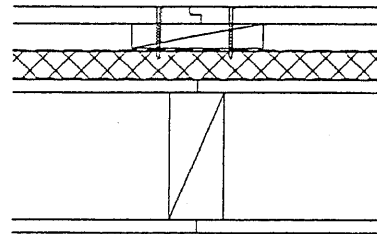
②ハット形ジョイナー+シーリング目地



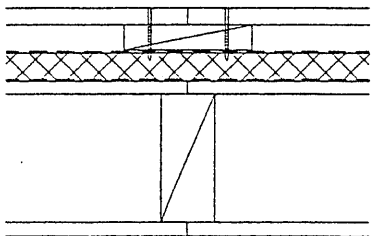
③金属ジョイナー目地



④本実・合いじゃくり目地



⑤突付け目地



⑥重なり目地

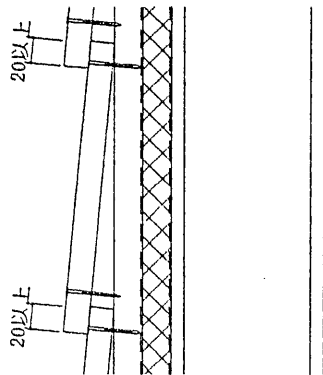
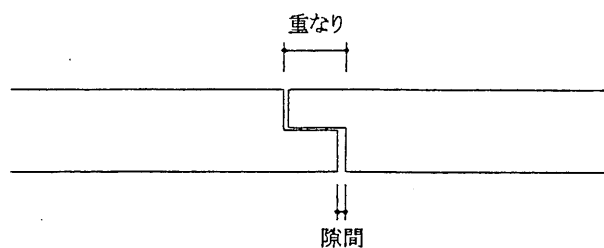


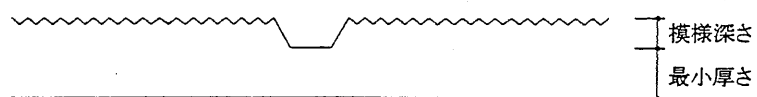
図7 構造説明図

外装材の形状

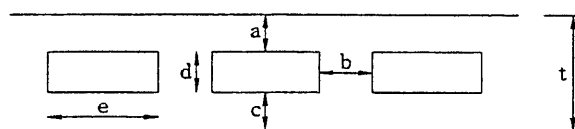
①端部形状



②断面形状



③中空品形状



- 厚さ t 15 mm以上
- a 3 mm以上
- b 3 mm以上
- c 3 mm以上
- d 9 mm以下
- e t mm以下

図8 構造説明図

6. 施工方法：

施工図を図9～図11に示す。

(図中の防湿気密フィルム及び透湿防水シートは、ない場合もある。)

施工は以下の手順で行う。

- (1) 構造用面材の取付け
 - ・構造用面材の取付けは、平成13年国土交通省告示第1541号の仕様に準ずる。
- (2) 防湿気密フィルムを張付ける場合
 - ・防湿気密フィルムは横張り又は縦張りとし、上下・左右の重ね代を100mm以上とする。
 - ・構造用面材への留付けは内幅9.6mm以上、足長10mm以上のステーブルなどで留付ける。
 - ・張付けはできるだけたるみ、しわのないようにする。
- (3) 断熱材の取付け
 - ・断熱材の取付けは1層張り又は2層張りとする。
 - ・断熱材の突付け部を、枠材などの下地がある部分に合わせる。
 - ・留付けは隙間が生じないようにし、くぎ留めなどで仮留めをする。
- (4) 透湿防水シートを張付けする場合
 - ・透湿防水シートは横張りを原則とし、重ね代は縦90mm以上、横150mm以上とする。
 - ・断熱材への留付けは内幅9.6mm以上、足長10mm以上のステーブルなどで留付ける。
 - ・張付けはできるだけたるみ、しわのないようにする。
- (5) 胴縁の取付け
 - ・下地に500mm以下の間隔で鉄丸くぎ又は断熱パネルビスで取付ける。
 - ・外装材を横張りする場合は胴縁がたて枠材と通りが同じ方向になるように縦方向に配置する。
 - ・外装材を縦張りする場合は胴縁を横方向に配置する。
 - ・胴縁寸法で不陸のないように調整する。
- (6) 外装材(サイディング)の取付け
 - ・サイディングの張り方仕様は、縦張り、横張り又は重張仕様とする。
 - ・サイディングの留付けは、くぎ又はタッピンねじ留めとする。
 - ・端部留付位置は板端部より20mm以上中に入った位置で、サイディングの種類に合わせた留付け材を用いて所定の位置に留付ける。
 - ・留付け材本数は板幅(働き幅)606mm以下の場合は3本以上、それを超える板幅については4本以上留付けることを基本として、胴縁に板幅に応じて留付ける。
 - ・取付けは、目地通りよく、不陸、目違い等のないよう行う。
 - ・サイディングと土台などに用いる水切りジョイナーの取合いは10mm程度の隙間をあける。
 - ・サイディングの目地処理は以下の方法で行う。
 - ①シーリング目地
 - ・目地部には胴縁等を設けること。
 - ・目地幅は8～12mmになるように、サイディングをくぎ又はタッピンねじで留付ける。
 - ・その溝口にシーリング材を隙間が生じないように56g/m以上充てんする。
 - ②ハット形ジョイナーとシーリング材との併用目地
 - ・サイディング厚さが厚い場合は必要に応じて、ハット形ジョイナーを用いて、その上にシーリング材を隙間が生じないように充てんする。
 - ・シーリング材は56g/m以上充てんする。
 - ③金属製ジョイナー目地
 - ・目地部には、胴縁等を設けること。
 - ・ハット形ジョイナーはサイディング押さえ、くぎ又はタッピンねじで留付け、目地幅は10mm以下とする。
 - ・H形ジョイナーにサイディングをはめ込み、サイディングを留付けて押さえる。

④本実・合いじゃくり目地

サイディングの重ね代及び隙間は指定寸法を確保し、上実・下実のいずれかの端部は相互に密着させるように張付ける。

⑤突付け目地

- ・目地部には、胴縁等を設けること。
- ・目地部においてサイディングは隙間が生じないように、くぎ又はタッピンねじで留付ける。

⑥重なり目地(重張仕様の場合)

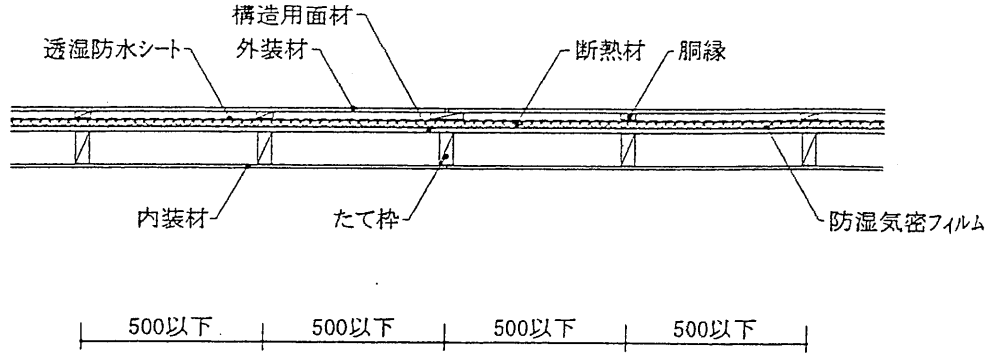
- ・サイディング相互の重ね代は20mm以上とする。

(7)内装材の取付け

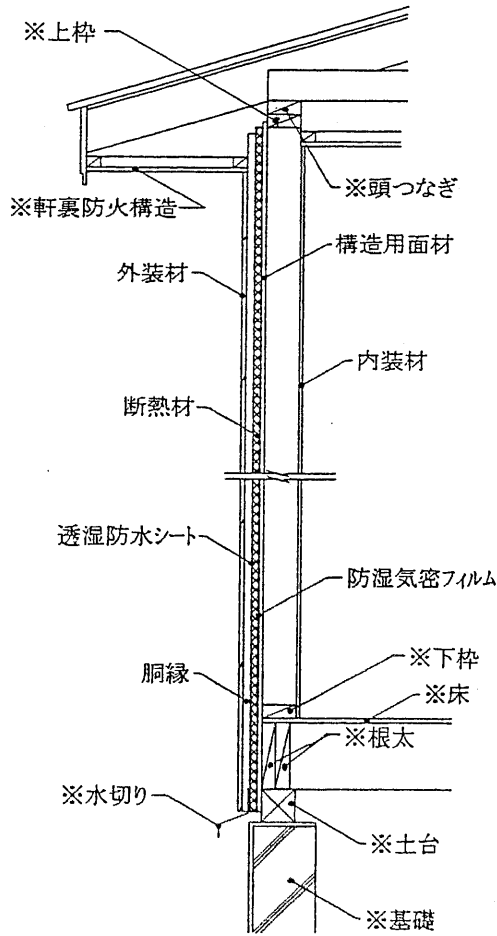
- ・せっこうボードはせっこうボード用くぎ、十字穴付き木ねじ、ドリリングタッピンねじのいずれかを用いてたて枠及び受材に留付ける。
- ・目地部にはせっこう系パテを施す。

外装材横張/断熱材張/せっこうボード裏張/枠組造

単位:mm



水平断面図

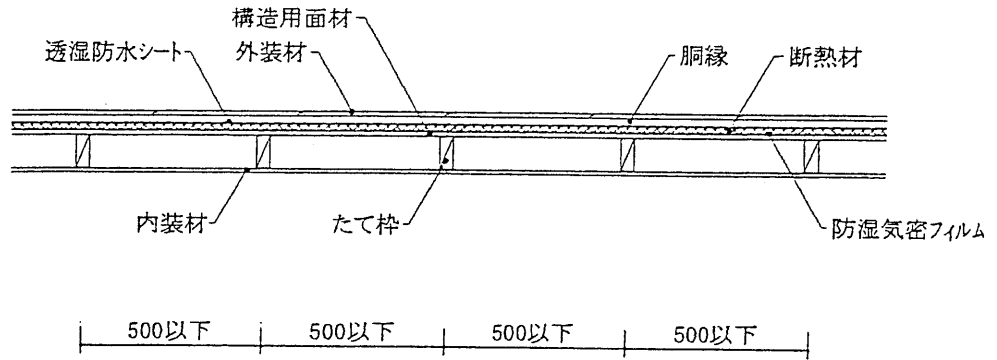


鉛直断面図

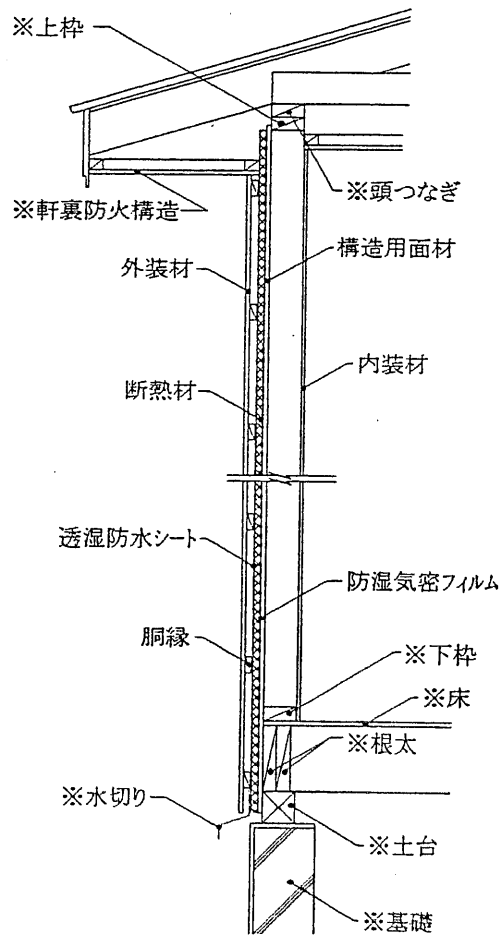
図9 施工図

外装材縦張／断熱材張／せっこうボード裏張／枠組造

単位:mm



水平断面図

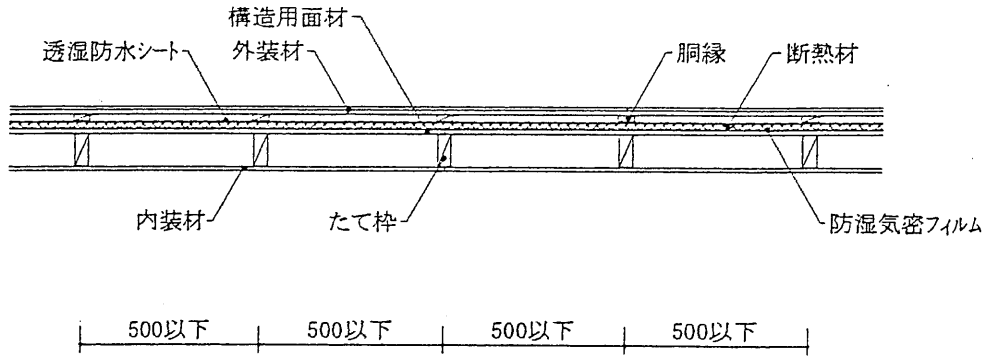


鉛直断面図

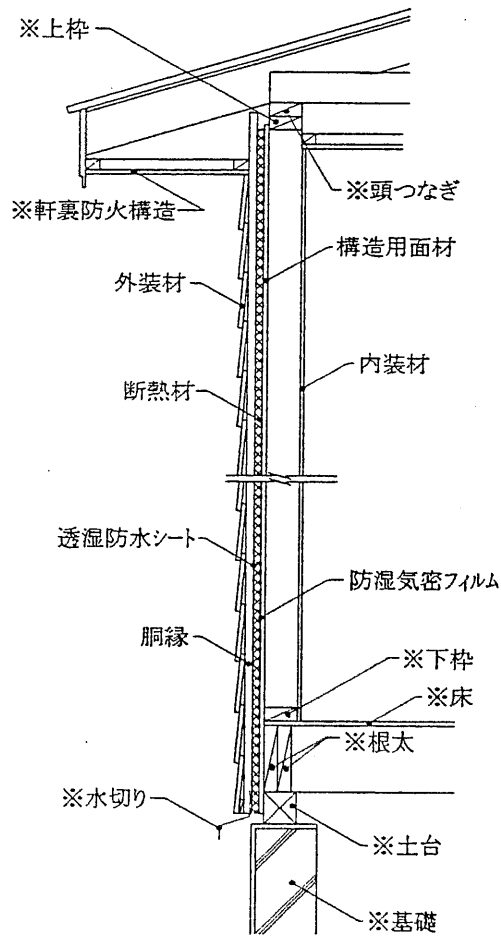
図10 施工図

外装材重張／断熱材張／せっこうボード裏張／枠組造

単位:mm



水平断面図



鉛直断面図

図 1 1 施工図