

認 定 書

国住指第 1116 号
令和元年 8 月 2 日

デュポン・スタイロ株式会社
代表取締役社長 有友 完 様

国土交通大臣 石井 啓



下記の構造方法等については、建築基準法第 68 条の 25 第 1 項（同法第 88 条第 1 項において準用する場合を含む。）の規定に基づき、同法第 2 条第八号並びに同法施行令第 108 条第一号及び第二号（外壁（耐力壁）：各 30 分間）の規定に適合するものであることを認める。

記

1. 認定番号
PC030BE-3797(2)
2. 認定をした構造方法等の名称
人造鉱物繊維断熱材充てん／鋼板・シージングせっこうボード・ポリスチレンフォーム板・構造用面材〔木質系ボード、セメント板、せっこうボード又は火山性ガラス質複層板〕表張／せっこうボード裏張／木製軸組造外壁
3. 認定をした構造方法等の内容
別添の通り

（注意）この認定書は、大切に保存しておいてください。

1. 構造名：

人造鉱物繊維断熱材充てん／鋼板・シーリングせっこうボード・ポリスチレンフォーム板・構造用面材〔木質系ボード、セメント板、せっこうボード又は火山性ガラス質複層板〕表張／せっこうボード裏張／木製軸組造外壁

2. 仕様の寸法：

仕様の寸法を表1に示す。

表1 仕様の寸法

項 目		仕 様
壁高さ		構造計算等によって構造安全性が確かめられた寸法
壁厚さ	真壁	161.85mm以上
	大壁	171.35mm以上
柱、間柱間隔		500mm以下
壁の構造		真壁又は大壁

3. 仕様の主構成材料：
仕様の主構成材料を表2に示す。

表2 仕様の主構成材料

項目	仕様	
	真壁	大壁
柱 (荷重支持部材)	材料：①～④の一 ①日本農林規格に適合する針葉樹の構造用製材 ②日本農林規格に適合する針葉樹の構造用集成材 ③日本農林規格に適合する構造用単板積層材 ④平成12年建設省告示第1452号第五号に規定する無等級材又は第六号に規定する木材 密度：0.35(±0.035)g/cm ³ 以上 断面寸法：105×105mm以上 内装材固定用欠き込み深さ：15mm以下 内装材固定用欠き込み幅：内装材厚さ+1mm	材料：同左 密度：同左 断面寸法：同左 内装材固定用欠き込み深さ：なし 内装材固定用欠き込み幅：なし
間柱	材料：①～⑤の一 ①日本農林規格に適合する針葉樹の構造用製材、造作用製材又は下地用製材 ②日本農林規格に適合する針葉樹の構造用集成材又は集成材 ③日本農林規格に適合する構造用単板積層材又は造作用単板積層材 ④日本農林規格に適合する枠組壁工法構造用製材又は構造用たて継ぎ材 ⑤平成12年建設省告示第1452号第五号に規定する無等級材又は第六号に規定する木材 密度：0.33(±0.033)g/cm ³ 以上 断面寸法：30×65mm以上	材料：同左 密度：同左 断面寸法：30×105mm以上

つづく

つづき

<p>外装材</p>	<p>材料：①～⑧の一</p> <p>①塗装溶融亜鉛めっき鋼板(JIS G 3312)</p> <p>②塗装溶融亜鉛-5%アルミニウム合金めっき鋼板(JIS G 3318)</p> <p>③塗装溶融55%アルミニウム-亜鉛合金めっき鋼板(JIS G 3322)</p> <p>④溶融亜鉛めっき鋼板(JIS G 3302)</p> <p>⑤溶融亜鉛-5%アルミニウム合金めっき鋼板(JIS G 3317)</p> <p>⑥溶融55%アルミニウム-亜鉛合金めっき鋼板(JIS G 3321)</p> <p>⑦溶融アルミニウムめっき鋼板(JIS G 3314)</p> <p>⑧溶融亜鉛-アルミニウム-マグネシウム合金めっき鋼板(JIS G 3323)</p> <p>断面形状：平板又は凸凹板</p> <p>厚さ：0.35mm以上</p> <p>働き幅：100～455mm</p> <p>山高さ：5mm以上</p> <p>張り方：横張又は縦張</p> <p>塗装(表面及び裏面)：</p> <p>種類：a)～f)の一、又は組合せ</p> <p>a)アクリル系樹脂</p> <p>b)ウレタン系樹脂</p> <p>c)フッ素系樹脂</p> <p>d)ポリエステル系樹脂</p> <p>e)シリコン系樹脂</p> <p>f)エポキシ系樹脂</p> <p>有機質量：65g/m²以下(片面あたり)</p>	<p>同左</p>
<p>外装下地材</p>	<p>材料：シーリングせっこうボード(JIS A 6901)</p> <p>厚さ9.5mm以上</p>	<p>同左</p>
<p>構造用面材</p> <p>(1)木質系ボード</p>	<p>仕様：(1)～(4)の一</p> <p>材料：①～⑤の一</p> <p>①構造用合板 (日本農林規格に適合するもの、全層すぎを除く) 厚さ：9mm以上</p> <p>②構造用パネル(日本農林規格に適合するもの) 厚さ：9mm以上</p> <p>③パーティクルボード(JIS A 5908) 厚さ：9mm以上</p> <p>④ミディアムデンシティファイバーボード (JIS A 5905) 厚さ：9mm以上 密度：0.7g/cm³以上</p> <p>⑤シーリングボード(JIS A 5905) 厚さ：12mm以上 密度：0.33～0.42g/cm³以上</p>	<p>同左</p>

つづく

つづき

構造用面材	(2)セメント板	<p>材料：①～⑤の一</p> <p>①硬質木片セメント板(JIS A 5404) 厚さ：12mm以上</p> <p>②パルプセメント板(JIS A 5414) 厚さ：9mm以上</p> <p>③けい酸カルシウム板(JIS A 5430) 厚さ：9mm以上</p> <p>④両面アクリル樹脂系塗装／パルプけい酸質混入セメント板(国土交通大臣認定準不燃材料：QM-0457) 厚さ：9mm以上</p> <p>⑤繊維混入けい酸カルシウム板 (国土交通大臣認定不燃材料：NM-8578) 厚さ：9mm以上</p>	
	(3)せっこうボード	<p>材料：①～③の一</p> <p>①せっこうボード 厚さ：12.5mm以上</p> <p>②強化せっこうボード 厚さ：12.5mm以上</p> <p>③両面ボード用原紙張／せっこう板 (国土交通大臣認定不燃材料：NM-4127) 厚さ：9.5mm以上</p>	
	(4)火山性ガラス質複層板	<p>材料：火山性ガラス質複層板(JIS A 5440) 厚さ：9mm以上</p>	
外張断熱材	<p>材料：①又は②</p> <p>①発泡プラスチック保温材(JIS A 9511)</p> <p>②建築用断熱材(JIS A 9521)</p> <p>種類：押出法ポリスチレンフォーム 厚さ：20～100mm 密度：36(±3.6)kg/m³以下</p> <p>表面材： 仕様：あり又はなし 材料：①又は②</p> <p>①アルミニウム箔(片面又は両面積層) 厚さ：0.05mm以下 接着層：1)及び2) 1)ポリスチレン樹脂 厚さ：0.02mm以下 2)ウレタン系ドライラミ 厚さ：0.005mm以下</p> <p>②アルミニウム蒸着フィルム(片面又は両面積層) 材質：ポリエステル系フィルム 厚さ：0.05mm以下 接着層：ポリスチレン樹脂 厚さ：0.05mm以下</p>	同左	

つづく

つづき

充てん断熱材	材料：①又は② ①人造鉱物繊維保温材(JIS A 9504) ②建築用断熱材(JIS A 9521) 種類：①又は② ①グラスウール 密度：10kg/m ³ 以上 厚さ：25mm以上 ②ロックウール 密度：24kg/m ³ 以上 厚さ：25mm以上	同左
内装材	材料：①又は② ①せっこうボード(JIS A 6901) 厚さ：9.5mm以上 ②強化せっこうボード(JIS A 6901) 厚さ：12.5mm以上	同左

4. 仕様の副構成材料：
仕様の副構成材料を表3に示す。

表3 仕様の副構成材料

項目	仕様	
	真壁	大壁
通気胴縁又は木ピース	材料：①～⑥の一 ①日本農林規格に適合する針葉樹の構造用製材、造作用製材又は下地用製材 ②日本農林規格に適合する針葉樹の構造用集成材又は集成材 ③日本農林規格に適合する構造用単板積層材又は造作用単板積層材 ④日本農林規格に適合する枠組壁工法構造用製材又は構造用たて継ぎ材 ⑤平成12年建設省告示第1452号第五号に規定する無等級材又は第六号に規定する木材 ⑥日本農林規格に適合する構造用合板又は普通合板 密度：0.33(±0.033)g/cm ³ 以上 断面寸法： 一般部；18×45mm以上 外装材目地部；1)又は2) 1)18×90mm以上 2)18×45mm以上 2列 間隔：455mm以下(鉛直方向) 500mm以下(水平方向)	同左
受材(柱部)	仕様：あり又はなし 材料：①～⑤の一 ①日本農林規格に適合する針葉樹の構造用製材、造作用製材又は下地用製材 ②日本農林規格に適合する針葉樹の構造用集成材又は集成材 ③日本農林規格に適合する構造用単板積層材又は造作用単板積層材 ④日本農林規格に適合する枠組壁工法構造用製材又は構造用たて継ぎ材 ⑤平成12年建設省告示第1452号第五号に規定する無等級材又は第六号に規定する木材 断面寸法：30×30mm以上	仕様：なし
受材 (土台・桁部)	材料：①～⑤の一 ①日本農林規格に適合する針葉樹の構造用製材、造作用製材又は下地用製材 ②日本農林規格に適合する針葉樹の構造用集成材又は集成材 ③日本農林規格に適合する構造用単板積層材又は造作用単板積層材 ④日本農林規格に適合する枠組壁工法構造用製材又は構造用たて継ぎ材 ⑤平成12年建設省告示第1452号第五号に規定する無等級材又は第六号に規定する木材 密度：0.32(±0.032)g/cm ³ 以上 断面寸法：30×30mm以上	仕様：なし

つづく

つづき

つなぎ材	<p>仕様：あり又はなし 材料：①～⑤の一 ①日本農林規格に適合する針葉樹の構造用製材、造作用製材又は下地用製材 ②日本農林規格に適合する針葉樹の構造用集成材又は集成材 ③日本農林規格に適合する構造用単板積層材又は造作用単板積層材 ④日本農林規格に適合する枠組壁工法構造用製材又は構造用たて継ぎ材 ⑤平成12年建設省告示第1452号第五号に規定する無等級材又は第六号に規定する木材 密度：0.33(±0.033)g/cm³以上 断面寸法：30×30mm以上 取付位置：内装材横目地部</p>	同左
外装下地材用防水紙	<p>仕様：あり又はなし 材料：①又は② ①アスファルトルーフィングフェルト(JIS A 6005) 種類：1)又は2) 1)アスファルトフェルト 2)アスファルトルーフィング 単位面積重量：1095g/m²以下 ②透湿防水シート 材質：1)～3)の一 1)ポリエチレン 2)ポリエステル 3)ポリプロピレン 厚さ：0.6mm以下 アルミニウム層： 仕様：あり又はなし 厚さ：10μm以上</p>	同左
防水紙	<p>仕様：あり又はなし 材料：透湿防水シート 材質：①～③の一 ①ポリエチレン ②ポリエステル ③ポリプロピレン 厚さ：0.6mm以下 アルミニウム層： 仕様：あり又はなし 厚さ：10μm以上</p>	同左
気密シート	<p>仕様：あり又はなし 材料：①～③の一 ①住宅用プラスチック系防湿フィルム(JIS A 6930) 材質：ポリエチレン ②包装用ポリエチレンフィルム(JIS Z 1702) ③農業用ポリエチレンフィルム(JIS K 6781) 厚さ：0.2mm以下 単位面積質量：190(±20)g/m²以下</p>	同左

つづく

つづき

<p>気密テープ</p>	<p>仕様：あり又はなし 材質：①～③の一 ①ブチルゴム系 ②アクリル系 ③アルミニウム箔 寸法：厚さ1mm以下、幅100mm以下 取付箇所：①～③の一 ①外張断熱材目地部 ②構造用面材目地部 ③外張断熱材目地部及び構造用面材目地部</p>	<p>同左</p>
<p>内装材用目地処理材</p>	<p>仕様：あり又はなし 材料：①又は①及び② ①せっこうボード用目地処理材 (兼用ジョイントコンパウンド) 材質：1)～3)の一 1)せっこう系 2)炭酸カルシウム系 3)セメント系 塗布量：100g/m以上 ②ジョイントテープ 材質：1)又は2) 1)ガラス繊維 2)紙 幅：20mm以上、厚さ：0.05mm以上</p>	<p>同左</p>
<p>留付材</p>	<p>外装材固定用： 材料：①～④の一 ①くぎ ②スクリークぎ ③リングくぎ ①～③の寸法：胴部径φ1.83×長さ32mm以上 ④ねじ 寸法：呼び径φ2.7×長さ32mm以上 材質：ステンレス鋼製又は鋼製 留付間隔：鉛直方向455mm以下、水平方向500mm以下</p>	<p>外装材固定用：同左</p>
	<p>外装下地材固定用： 材料：①又は② ①くぎ 寸法：胴部径φ1.83×長さ32mm以上 ②ねじ 寸法：呼び径φ2.7×長さ32mm以上 材質：ステンレス鋼製又は鋼製 留付間隔：鉛直方向455mm以下、水平方向500mm以下</p>	<p>外装下地材固定用：同左</p>
	<p>通気胴縁又は木ピース固定用： 材料：①又は② ①くぎ 寸法：胴部径φ3.40×長さ75mm以上 ②ねじ 寸法：呼び径φ3.8×長さ75mm以上 材質：ステンレス鋼製又は鋼製 留付間隔：鉛直方向455mm以下、水平方向500mm以下</p>	<p>通気胴縁又は木ピース 固定用：同左</p>

つづく

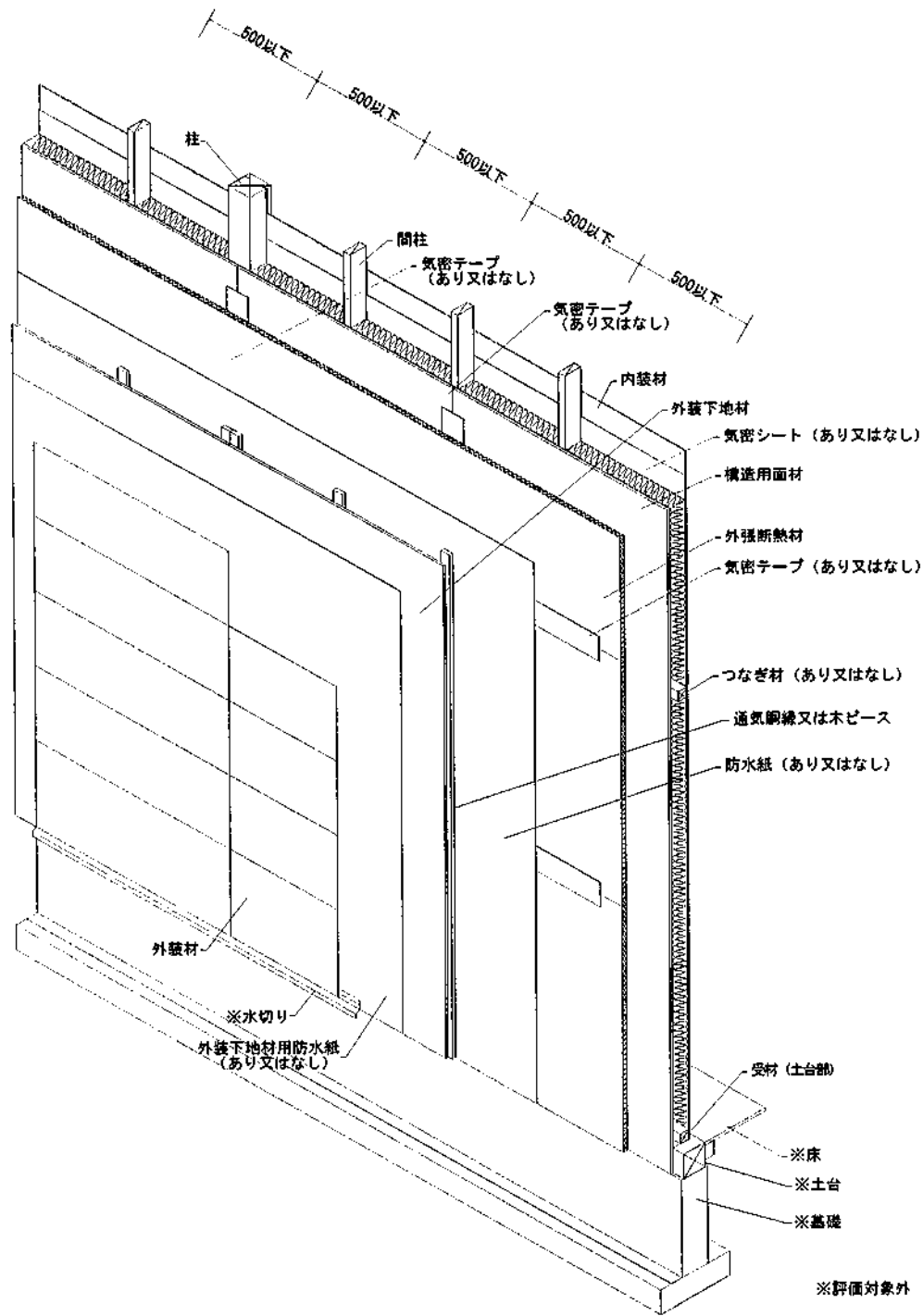
留付材	構造用面材固定用： 材料：①又は② ①くぎ 寸法：胴部径φ2.11×長さ38mm以上 ②ねじ 寸法：呼び径φ2.7×長さ38mm以上 材質：ステンレス鋼製又は鋼製 留付間隔：333mm以下	構造用面材固定用：同左
	外張断熱材仮留用： 材料：①～④の一 ①両面テープ 材質：1)又は2) 1)アクリル系樹脂 2)ブチル系 厚さ：1mm以下 寸法：幅100mm以下、長さ250mm以下 留付箇所：外張断熱材四隅 ②くぎ 材質：ステンレス鋼製又は鋼製 寸法：胴部径φ2.15×長さ38mm以上 留付間隔：鉛直方向950mm以下、水平方向1000mm以下 ③ねじ 材質：ステンレス鋼製又は鋼製 寸法：呼び径φ2.3×長さ40mm以上 留付間隔：鉛直方向950mm以下、水平方向1000mm以下 ④接着材 材質：1)又は2) 1)合成ゴム系 2)エチレン酢酸ビニル系 塗布量：69g/m ² 以下	外張断熱材仮留用：同左
	充てん断熱材固定用： 材料：ステーブル 材質：ステンレス鋼製又は鋼製 寸法：肩幅10mm以上、足長6mm以上 留付間隔：300mm以下	充てん断熱材固定用：同左
	受材(柱部)固定用(受材(柱部)を使用する場合)： 材料：①又は② ①くぎ 寸法：胴部径φ2.75×長さ50mm以上 ②ねじ 寸法：呼び径φ2.75×長さ50mm以上 材質：ステンレス鋼製又は鋼製 留付間隔：500mm以下	受材(柱部)固定用：なし
	受材(桁・土台部)固定用(受材(桁・土台部)を使用する場合)： 材料：①又は② ①くぎ 寸法：胴部径φ2.75×長さ50mm以上 ②ねじ 寸法：呼び径φ2.75×長さ50mm以上 材質：ステンレス鋼製又は鋼製 留付間隔：303mm以下	受材(桁・土台部)固定用：なし

つづき

留付材	つなぎ材固定用(つなぎ材を使用する場合)： 材料：①又は② ①くぎ 寸法：胴部径φ2.15×長さ38mm以上 ②ねじ 寸法：呼び径φ2.3×長さ40mm以上 材質：ステンレス鋼製又は鋼製 留付本数：1箇所につき2本以上	つなぎ材固定用(同左)： 同左
	外装下地材用防水紙固定用： 材料：ステープル 材質：ステンレス鋼製又は鋼製 寸法：肩幅10mm以上、足長6mm以上 留付間隔：鉛直方向1000mm以下、水平方向1500mm以下	外装下地材用防水紙固定用：同左
	防水紙固定用： 材料：①～③の一 ①両面テープ 材質：1)～3)の一 1)アクリル系樹脂 2)ブチル系樹脂 3)ゴム系樹脂 寸法：厚さ0.4mm以下、幅50mm以下、 長さ 防水紙全長以下 留付間隔：防水紙幅以下 ②スプレー糊 材質：合成ゴム系樹脂 塗布量：10(±1)g/m ² 以下 塗布位置：防水紙全面 ③ステープル 材質：ステンレス鋼製又は鋼製 寸法：肩幅10mm以上、足長6mm以上 留付間隔：鉛直方向1000mm以下、水平方向1500mm以下	防水紙固定用：同左
	気密シート固定用(気密シートを使用する場合)： 材料：ステープル 材質：ステンレス鋼製又は鋼製 寸法：肩幅10mm以上、足長6mm以上 留付間隔：鉛直方向1000mm以下、水平方向1500mm以下	気密シート固定用(同左)：同左
	内装材固定用： 材料：①～③の一 ①くぎ 材質：ステンレス鋼製又は鋼製 寸法：胴部径φ1.65×長さ25mm以上 ②せっこうボード用くぎ(JIS A 5508) 寸法：GN25以上 ③ねじ 材質：ステンレス鋼製又は鋼製 寸法：呼び径φ2.7×長さ25mm以上 留付間隔：周辺部200mm以下、中間部250mm以下	内装材固定用：同左

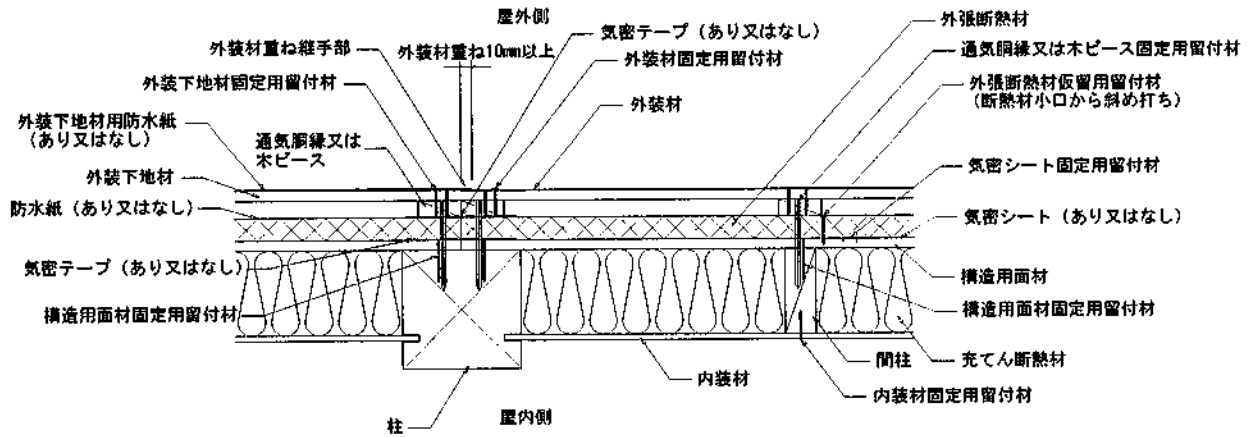
5. 仕様の構造説明図：

仕様の構造説明図を図1～図13に示す。



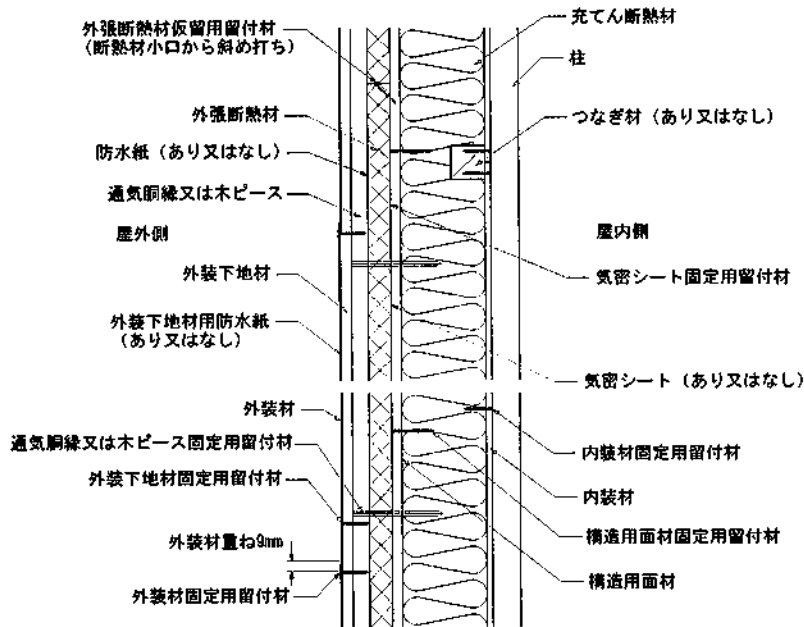
透視図
(外装材横張・欠き込み真壁造・充てん断熱材あり仕様)

図1 構造説明図



水平断面図

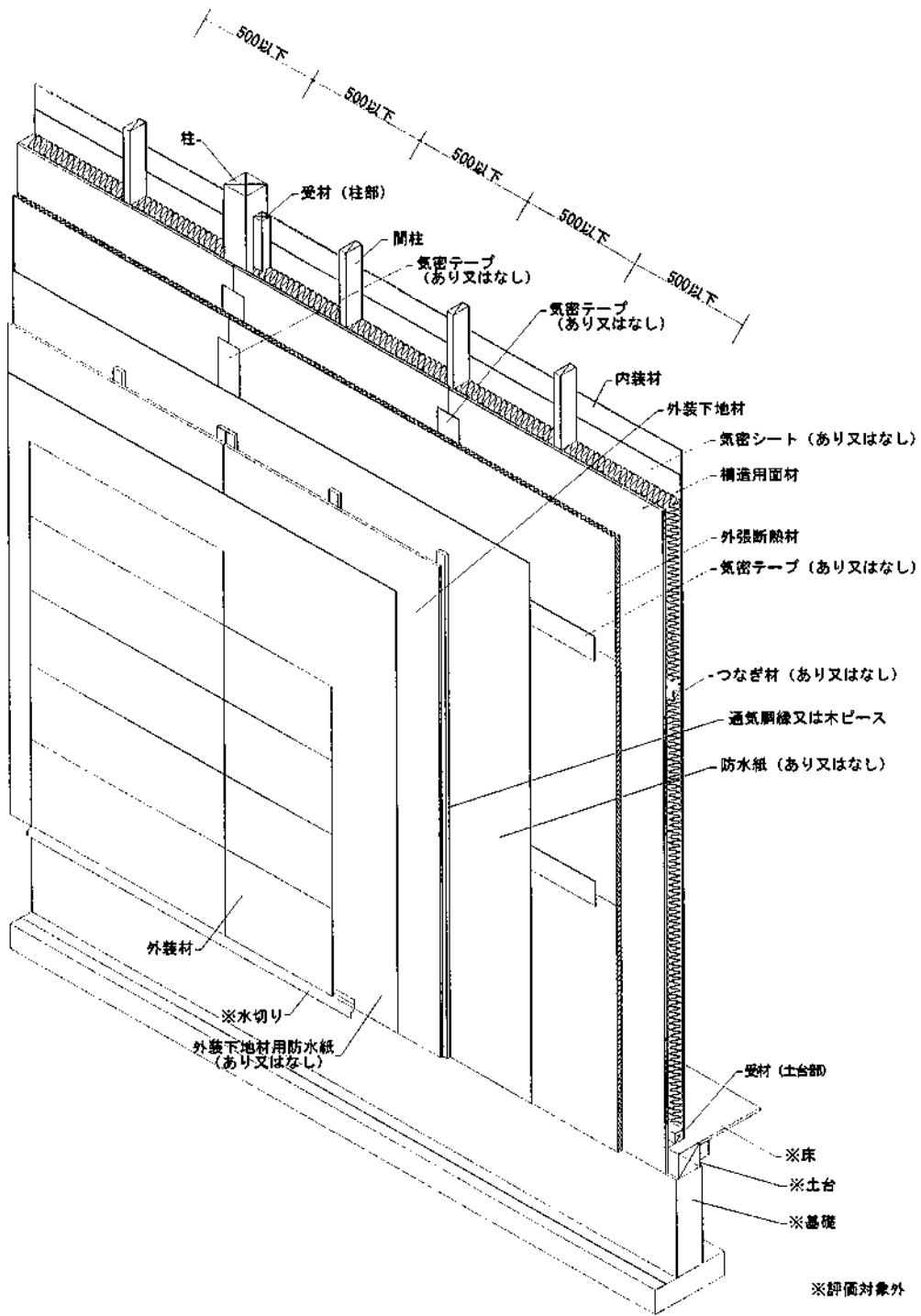
(外装材横張・欠き込み真壁造・充てん断熱材なし仕様)



鉛直断面図

(外装材横張・欠き込み真壁造・充てん断熱材あり仕様)

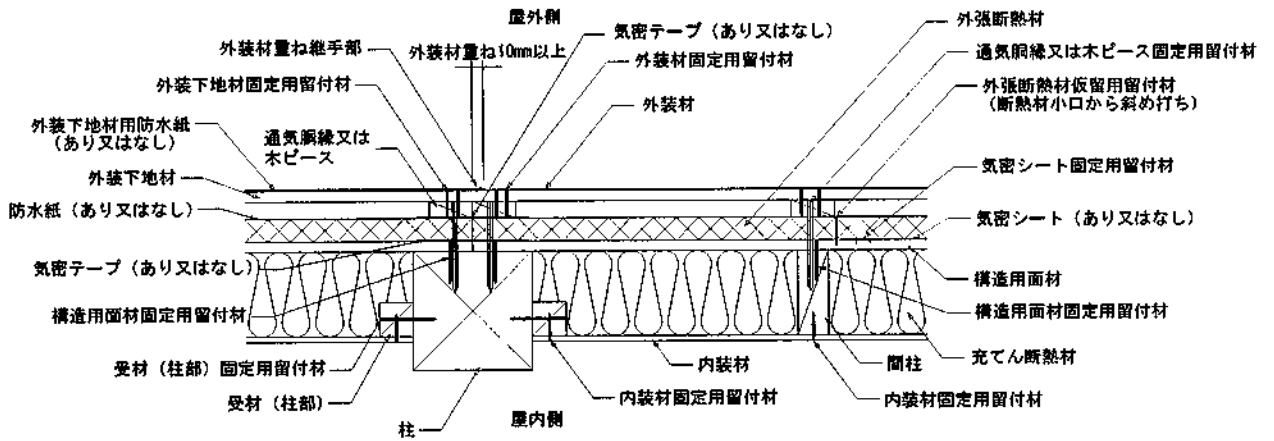
図2 構造説明図



透視図

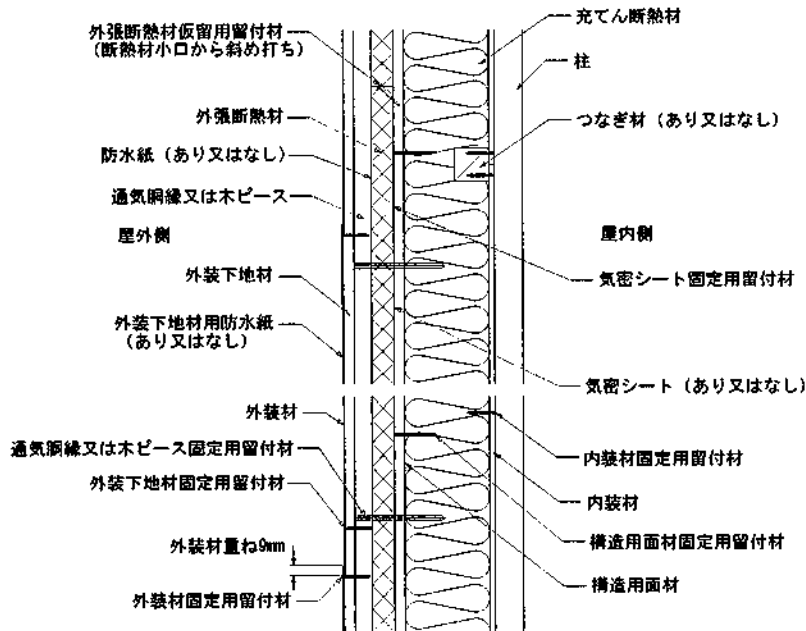
(外装材横張・受材真壁造・充てん断熱材あり仕様)

図3 構造説明図



水平断面図

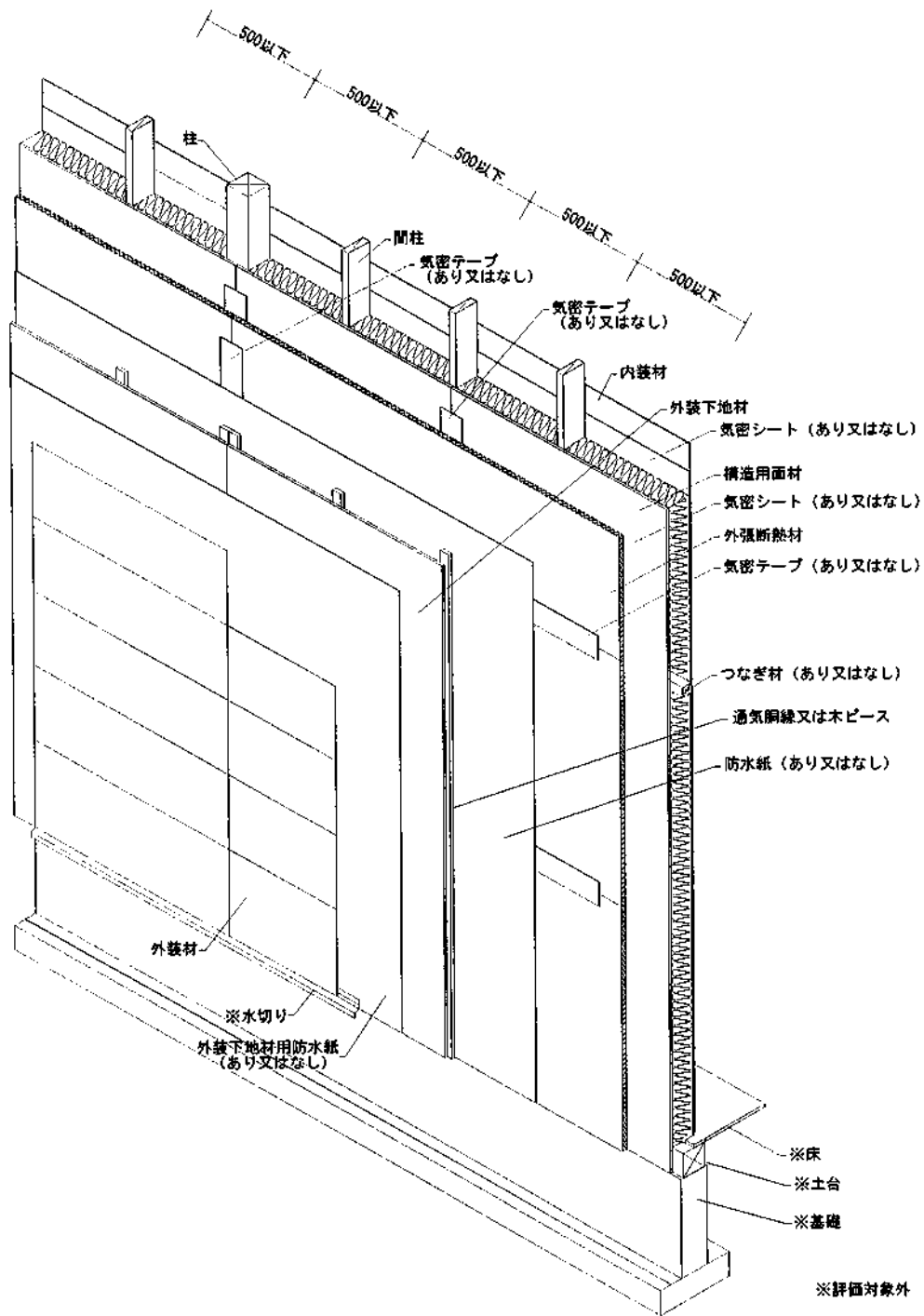
(外装材横張・受材真壁造・充てん断熱材なし仕様)



鉛直断面図

(外装材横張・受材真壁造・充てん断熱材あり仕様)

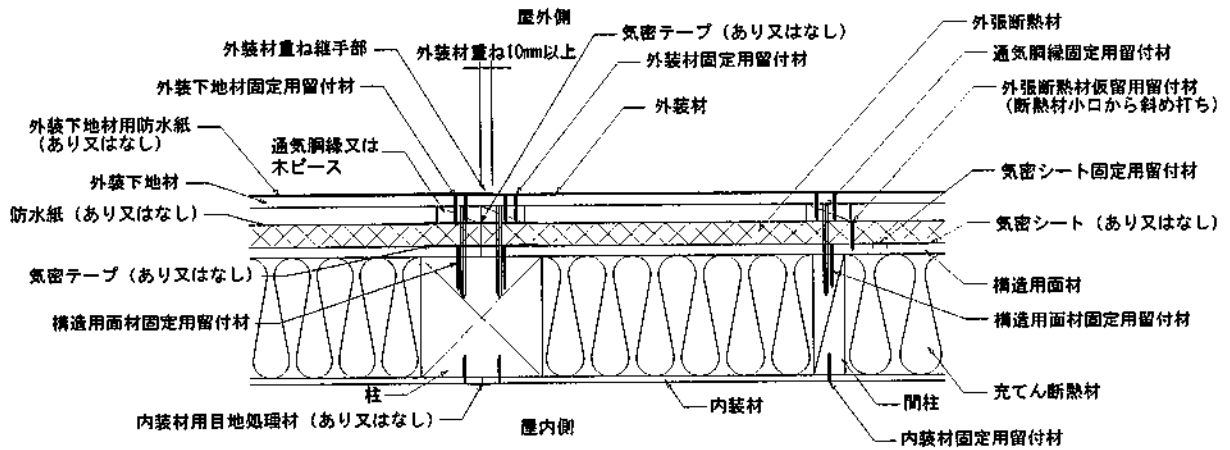
図4 構造説明図



透視図

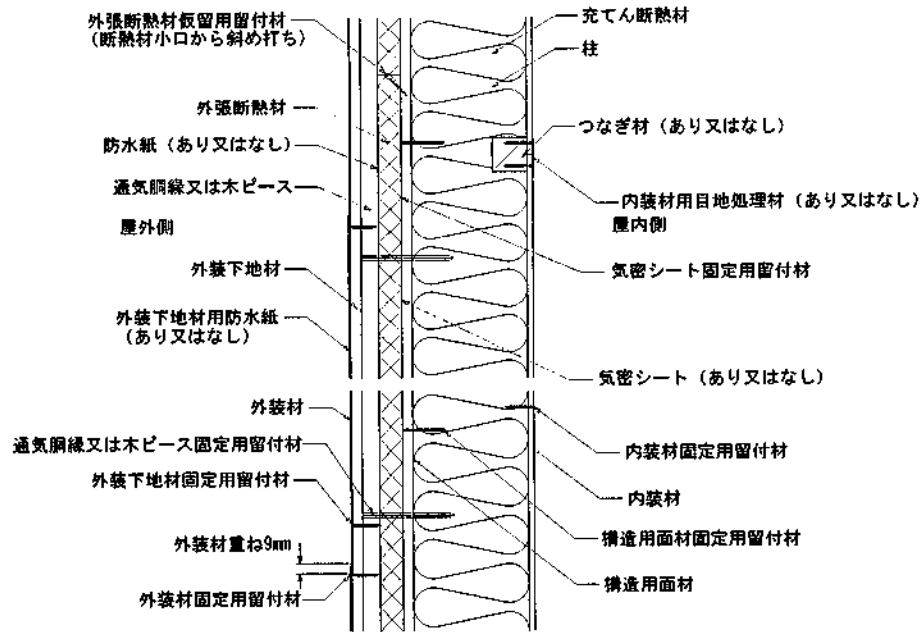
(外装材横張・大壁造・充てん断熱材あり仕様)

図5 構造説明図



水平断面図

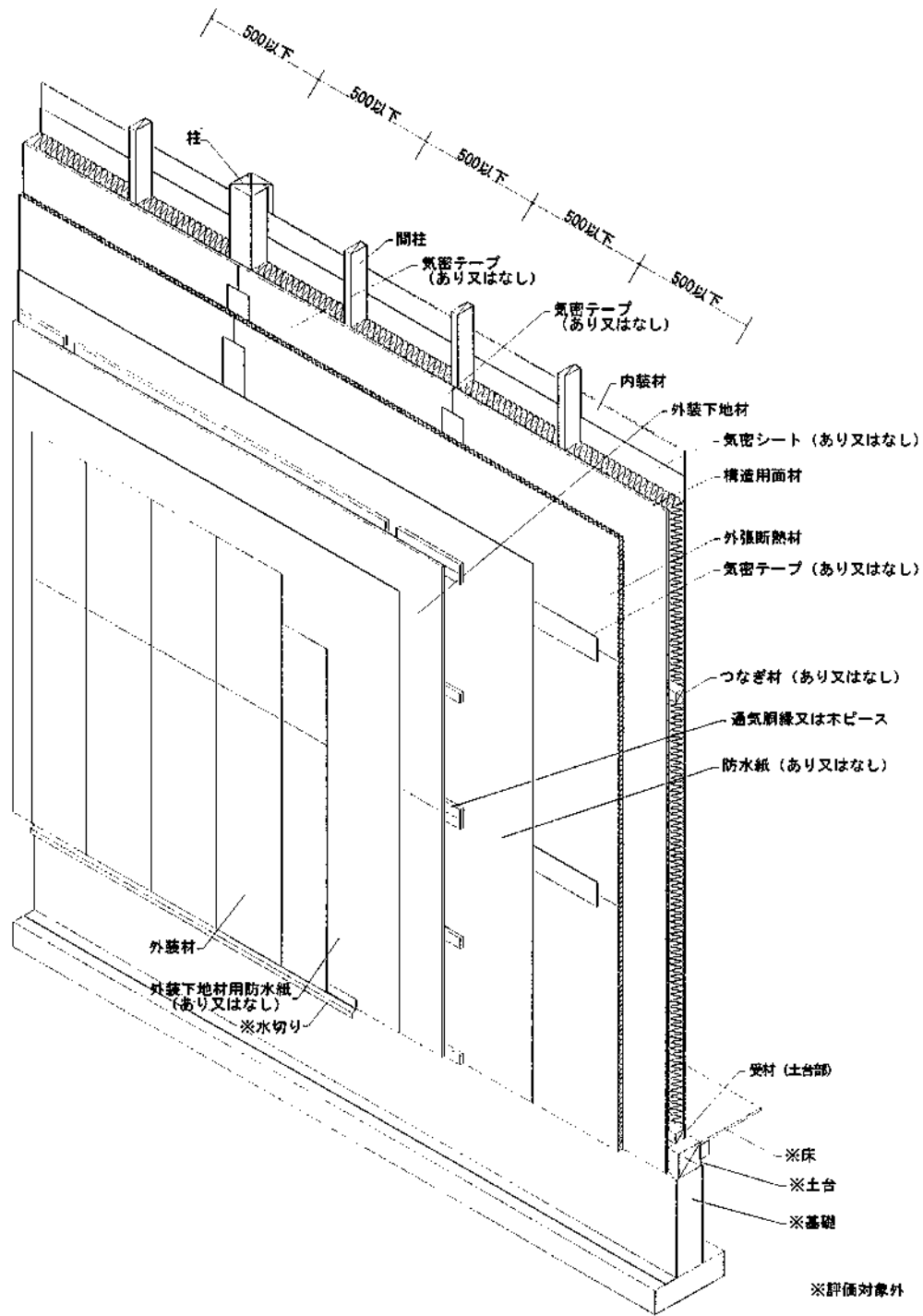
(外装材横張・大壁造・充てん断熱材なし仕様)



鉛直断面図

(外装材横張・大壁造・充てん断熱材あり仕様)

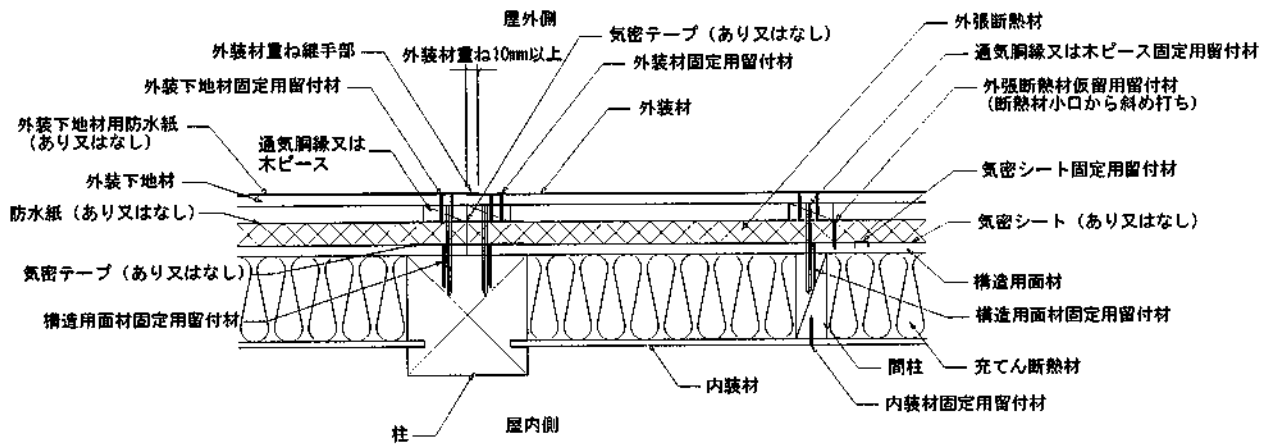
図6 構造説明図



透視図

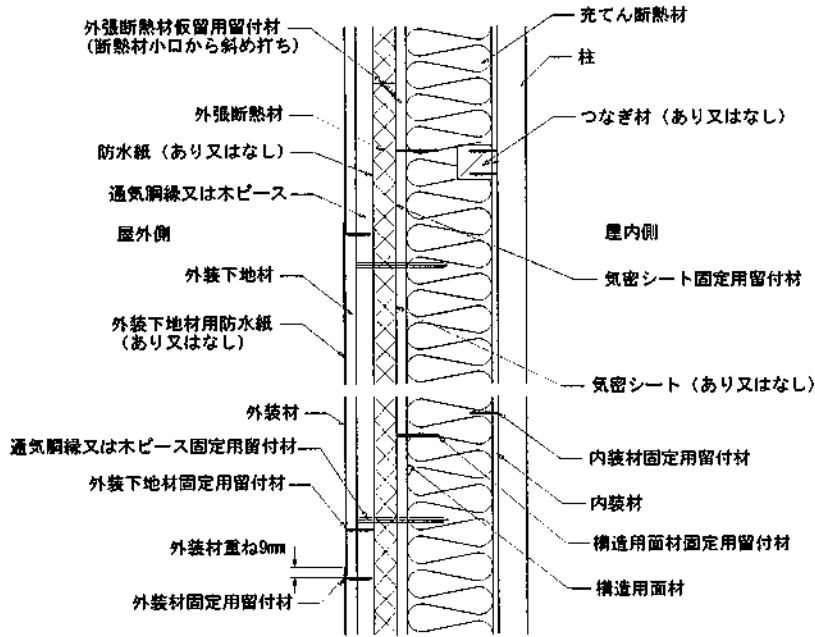
(外装材縦張・欠き込み真壁造・充てん断熱材あり仕様)

図7 構造説明図



水平断面図

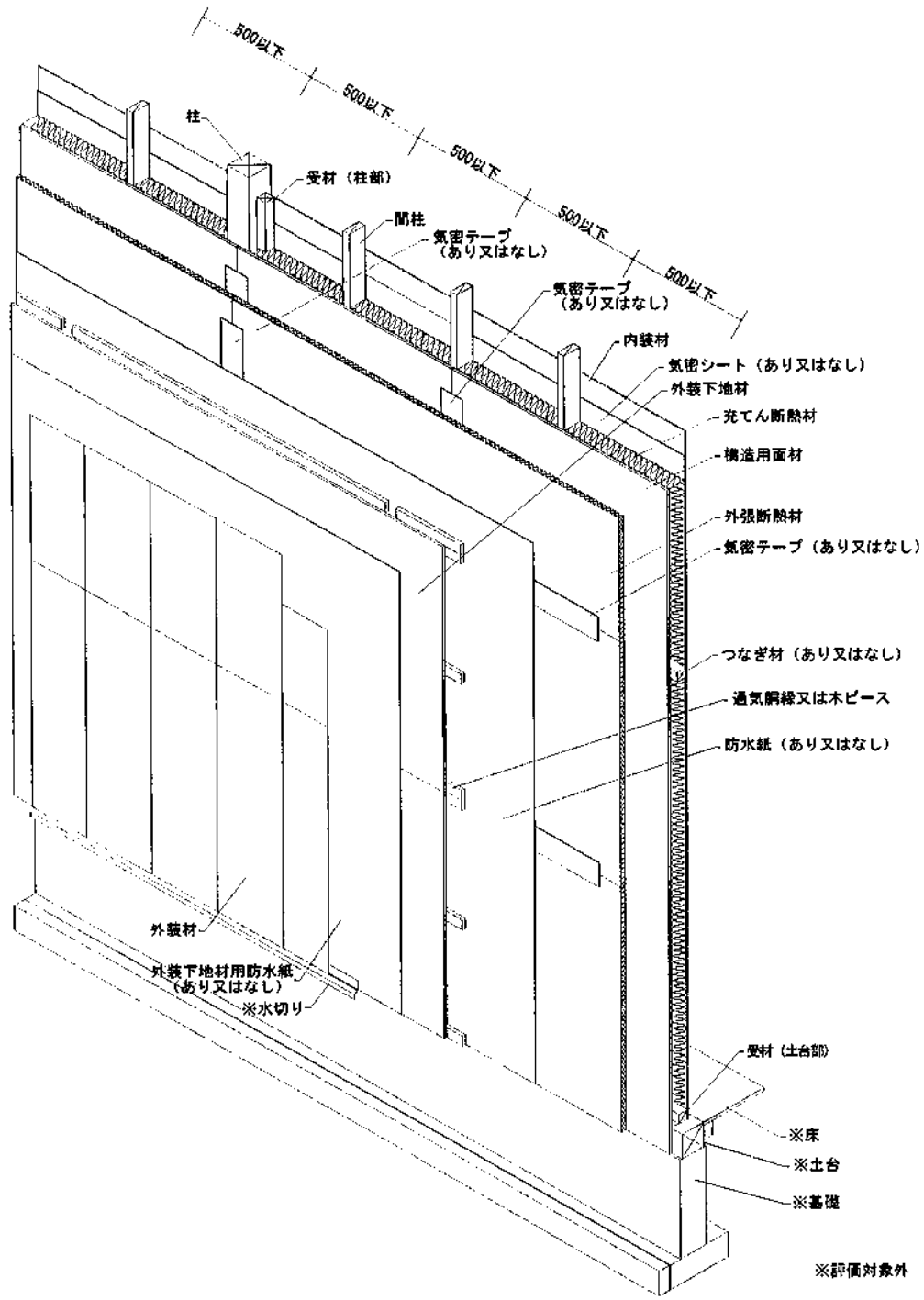
(外装材横張・欠き込み真壁造・充てん断熱材なし仕様)



鉛直断面図

(外装材横張・欠き込み真壁造・充てん断熱材あり仕様)

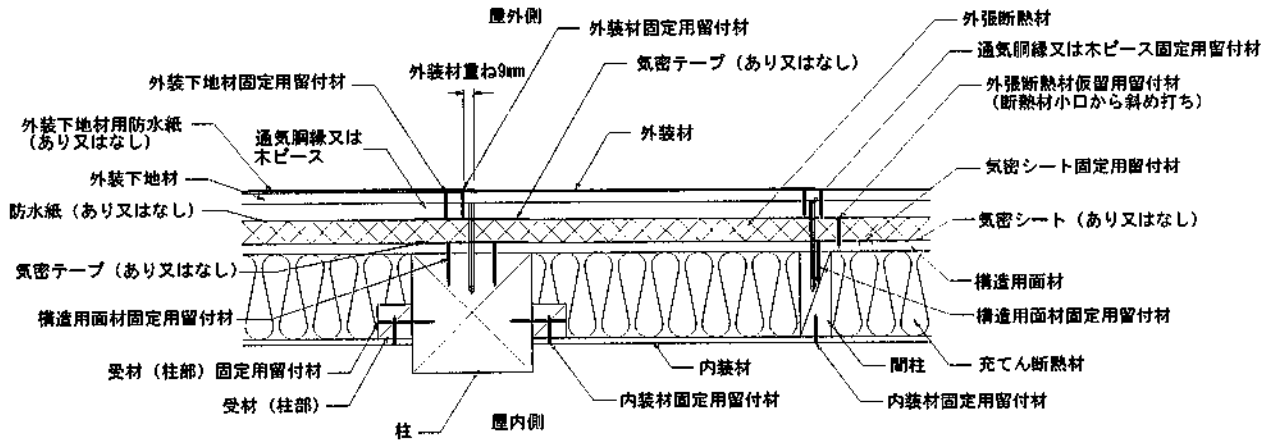
図8 構造説明図



透視図

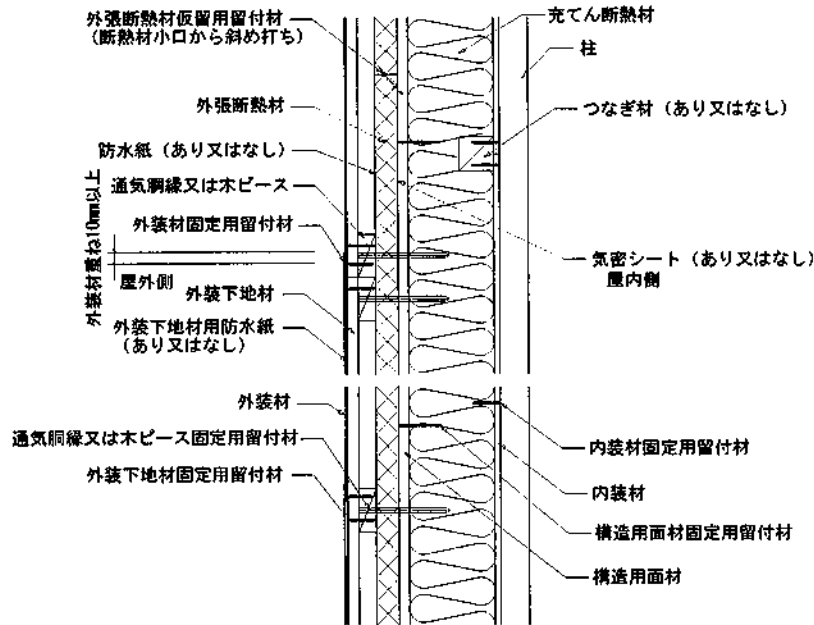
(外装材縦張・受材真壁造・充てん断熱材あり仕様)

図9 構造説明図



水平断面図

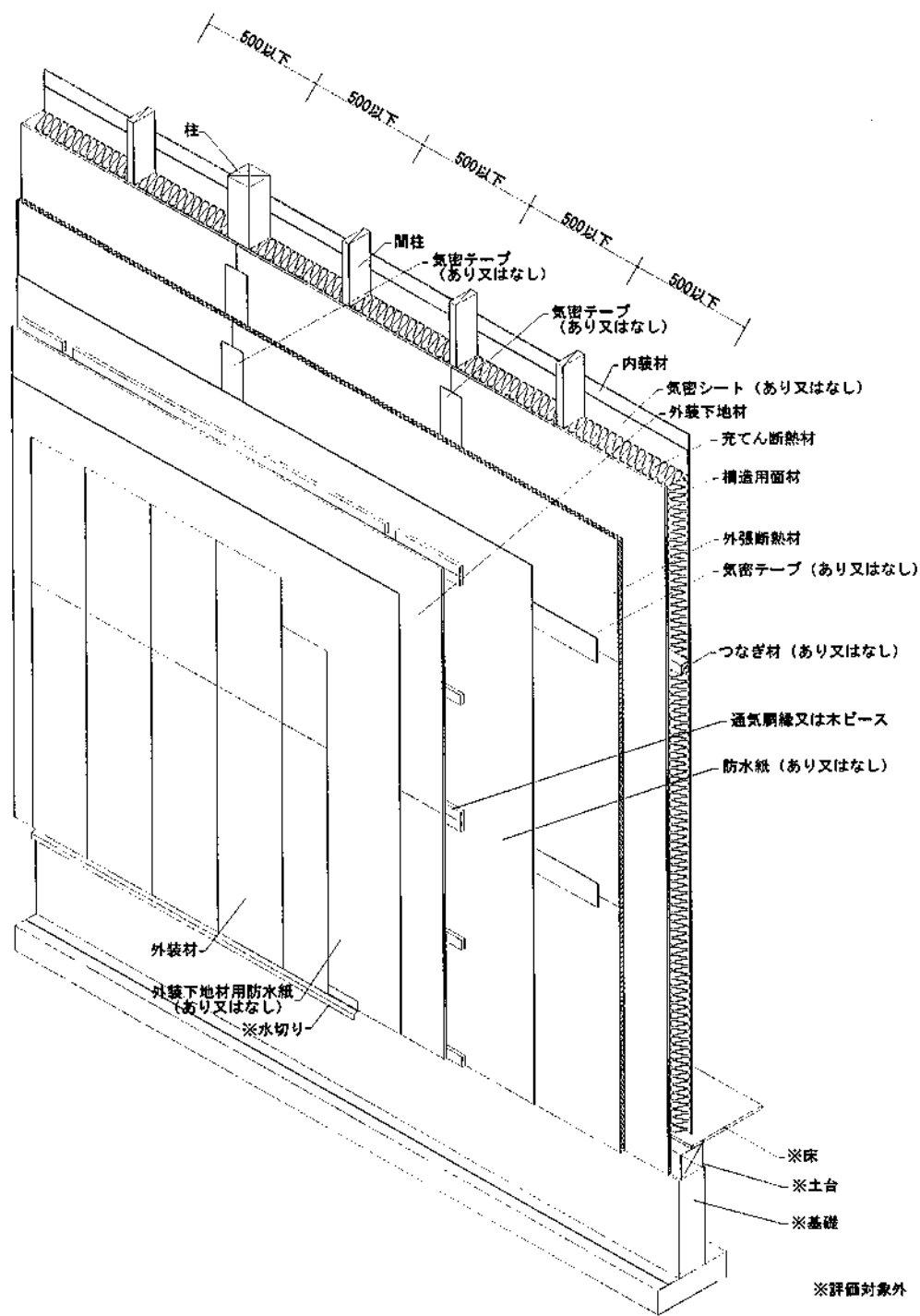
(外装材縦張・受材真壁造・充てん断熱材あり仕様)



鉛直断面図

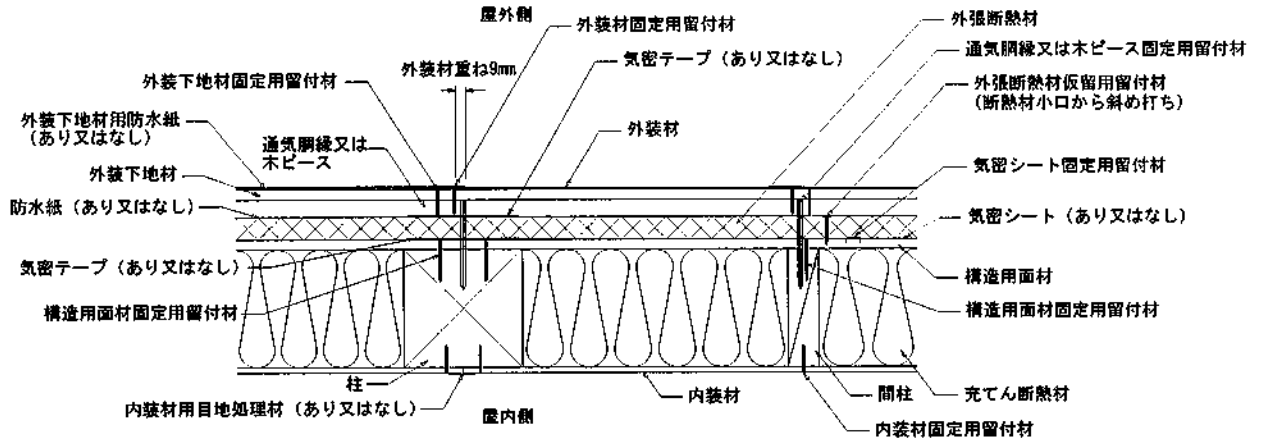
(外装材縦張・受材真壁造・充てん断熱材あり仕様)

図10 構造説明図



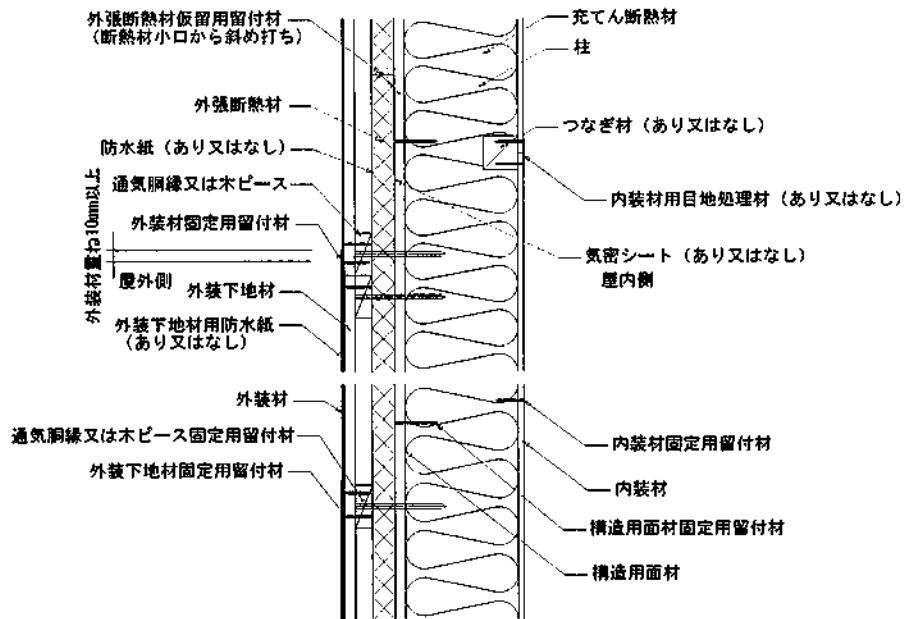
透視図
 (外装材経張・大壁造・充てん断熱材あり仕様)

図11 構造説明図



水平断面図

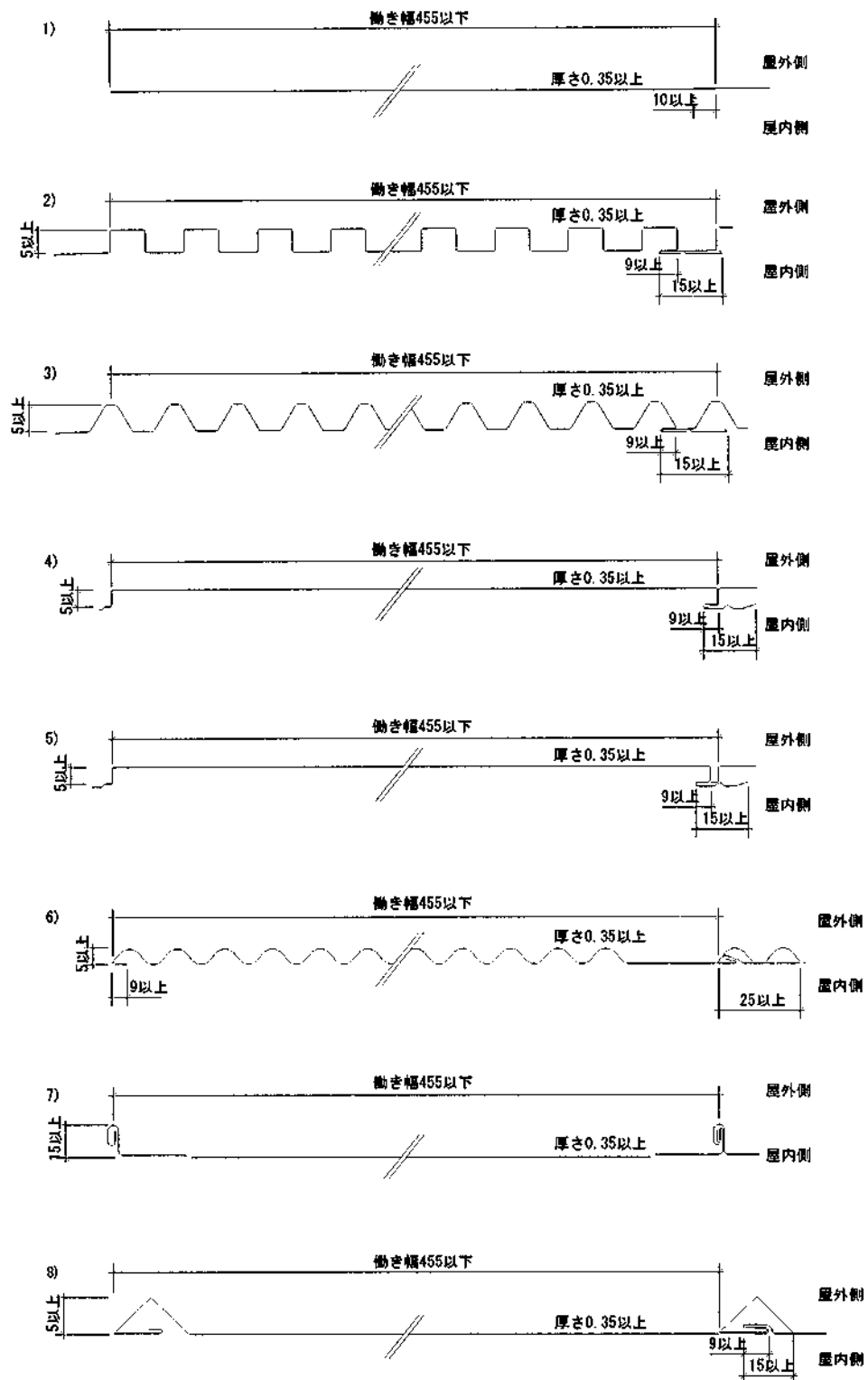
(外装材縦張・大壁造・充てん断熱材あり仕様)



鉛直断面図

(外装材縦張・大壁造・充てん断熱材あり仕様)

図12 構造説明図



外装材形状

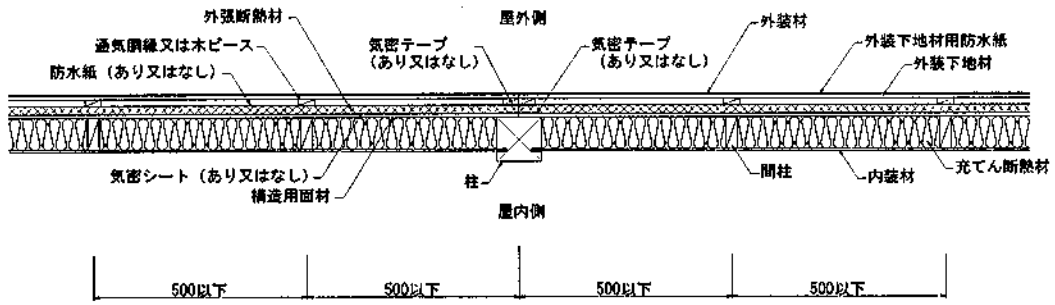
図13 構造説明図

6. 施工方法：

施工図を図14～図19に示す。

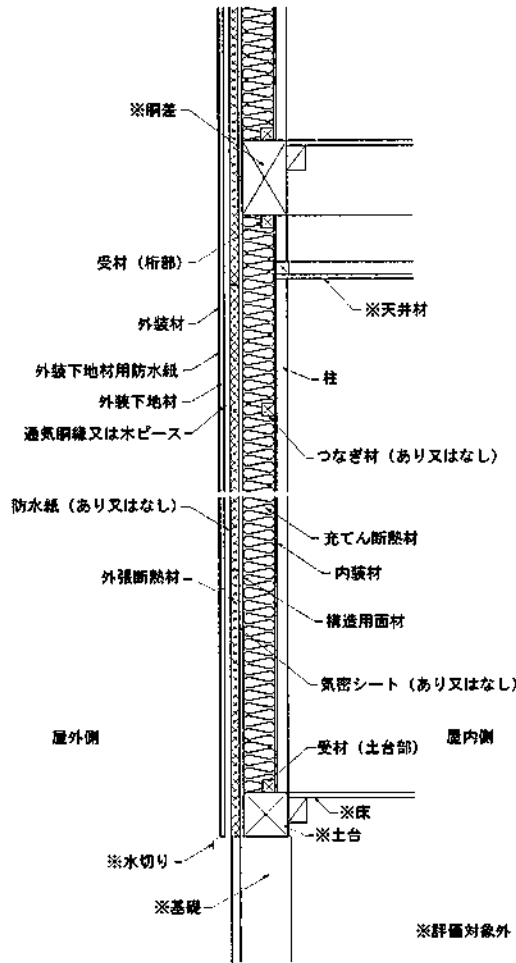
施工図は以下の手順で行う。

- (1) 躯体構造の施工状態確認
柱、間柱の間隔(500mm以下)を確認する。
- (2) 受材(柱部、土台・桁部)の取付け(受材を使用する場合)
受材は、受材固定用留付材を用いて柱、土台及び胴差等に取り付ける。
- (3) つなぎ材の取付け(つなぎ材を使用する場合)
内装材の横目地が配置される箇所に、つなぎ材をつなぎ材固定用留付材を用いて、柱、間柱の側面に取り付ける。
- (4) 構造用面材の取付け
構造用面材は構造用面材固定用留付材を用いて柱、間柱、胴差(評価対象外)、土台(評価対象外)等に取り付ける。構造用面材の目地部には、必要に応じて気密テープを張付ける。
- (5) 外張断熱材の取付け
外張断熱材は、1層張り又は多層張りで横張又は縦張とし、外張断熱材仮留用留付材を用いて仮留する。
外張断熱材の目地部には、必要に応じて気密テープを張付ける。
- (6) 防水紙の張付け(外張断熱材の表面に防水紙を使用する場合)
防水紙は横張又は縦張とし、重ね代縦90mm以上、横90mm以上とり、防水紙固定用留付材を用いて外張断熱材表面に張付ける。なお、張付ける際は、できるだけたるみ、しわのないように張付ける。
- (7) 通気胴縁又は木ピースの取付け
通気胴縁又は木ピースは縦張又は横張とし通気胴縁又は木ピース固定用留付材を用いて取付ける。
通気胴縁を横張とする場合は通気層内の通気を阻害しないよう500～2000mmの間隔当り30mm程度の間隔を空ける。
- (8) 外装下地材の取付け
外装下地材の取付けは外装下地材留付材を用いて通気胴縁又は木ピースに取り付ける。
- (9) 防水紙の張付け(外装下地材の表面に防水紙を使用する場合)
防水紙は横張又は縦張とし、重ね代縦90mm以上、横90mm以上とり、防水紙固定用留付材を用いて外張断熱材表面に張付ける。なお、張付ける際は、できるだけたるみ、しわのないように張付ける。
- (10) 外装材の取付け
外装材は、勘合部にずれが生じないように、外装材固定用留付材を用いて留付ける。
- (11) 充てん断熱材の充てん
内装材を取付ける前に、充てん断熱材を壁体内部に充てんする。
- (12) 気密シートの張付け(気密シートを使用する場合)
気密シートは横張又は縦張とし、重ね代縦30mm以上、横30mm以上とり、気密シート固定用留付材を用いて、柱、間柱の室内側表面に張付ける。なお、張付ける際は、できるだけたるみ、しわのないように張付ける。
- (13) 内装材の取付け
内装材は、内装材固定用留付材を用いて柱、間柱、つなぎ材・土台その他の横架材に取り付ける。
目地部には、必要に応じて内装材用目地処理材を施し、平滑に仕上げる。
真壁造の柱の欠き込み仕様の場合は柱の欠き込み部に内装材をはめ込む。



水平断面図

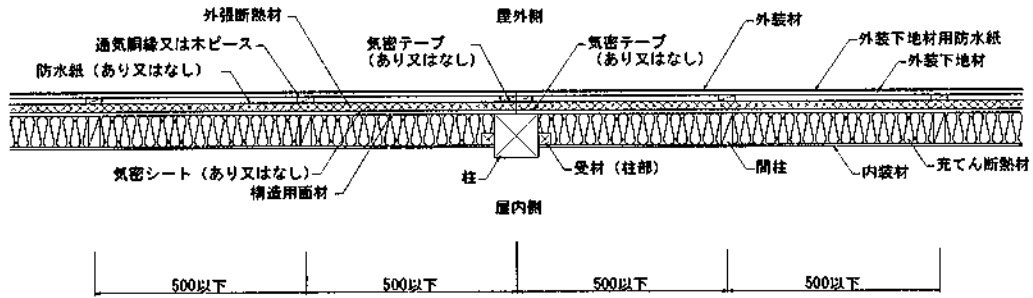
(外装材横張・欠き込み夏壁造・充てん断熱材あり仕様)



鉛直断面図

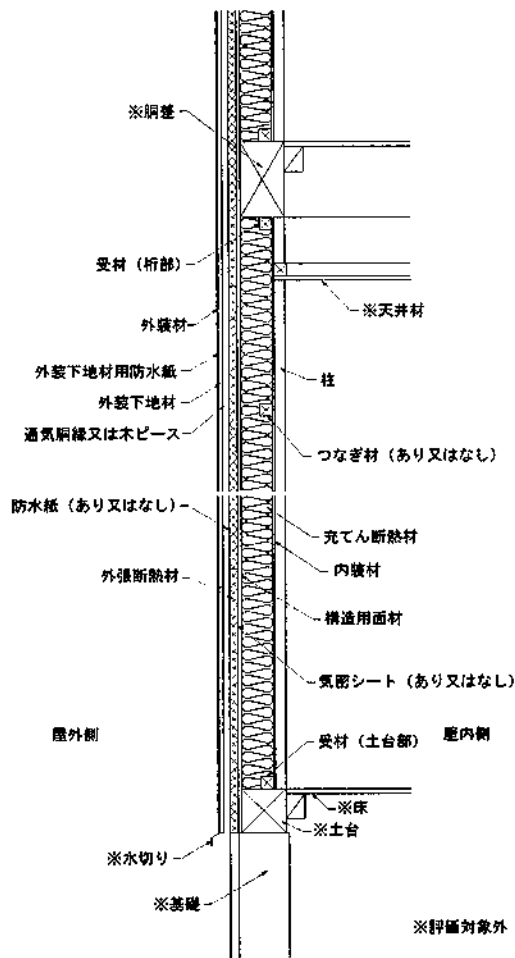
(外装材横張・欠き込み夏壁造・充てん断熱材あり仕様)

図14 施工図



水平断面図

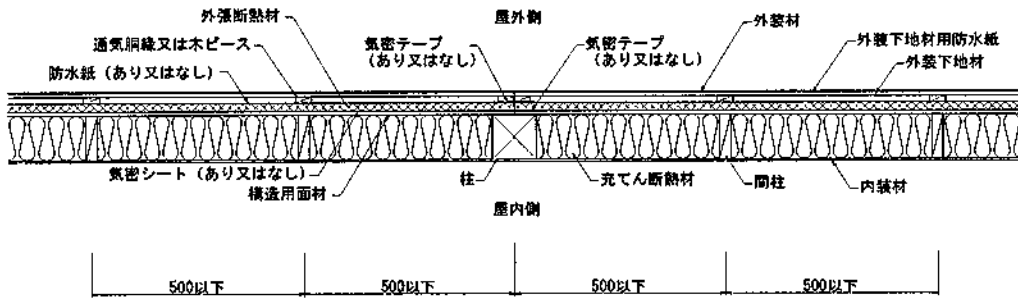
(外装材横張・受材真壁造・充てん断熱材あり仕様)



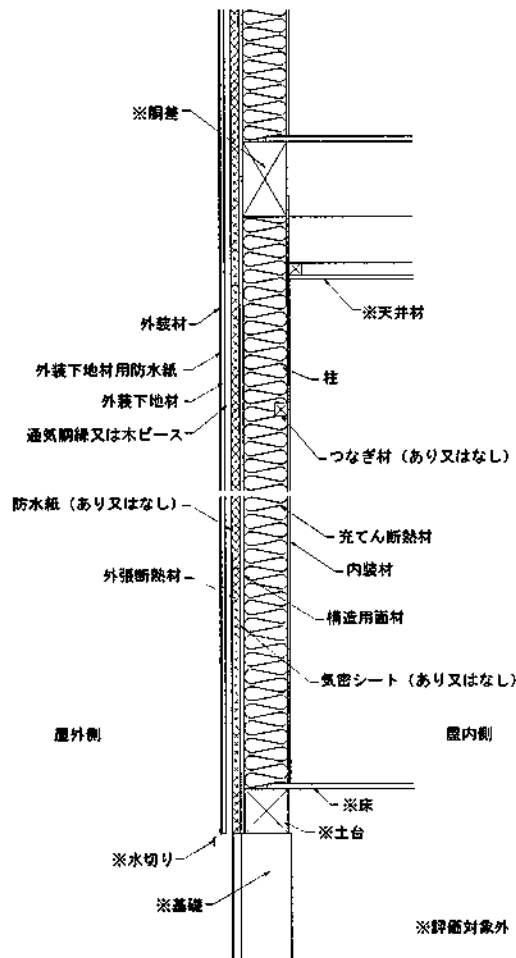
鉛直断面図

(外装材横張・受材真壁造・充てん断熱材あり仕様)

図15 施工図

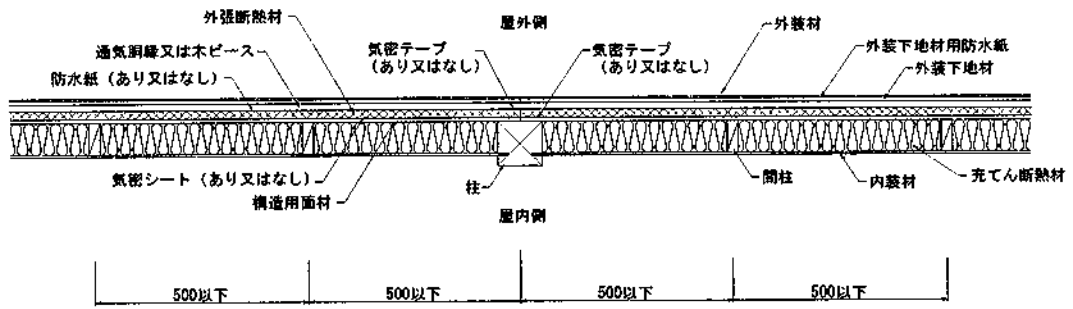


水平断面図
(外装材横張・大壁造・充てん断熱材あり仕様)



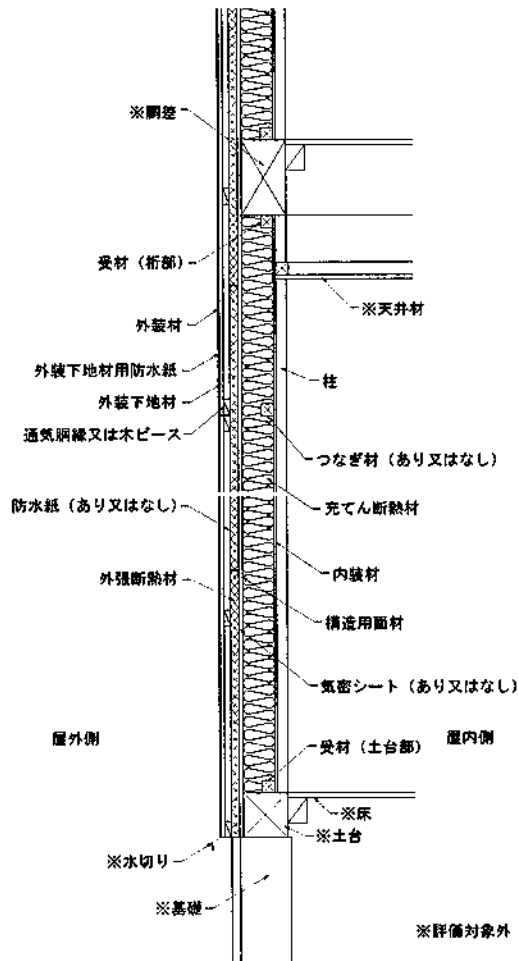
鉛直断面図
(外装材横張・大壁造・充てん断熱材あり仕様)

図16 施工図



水平断面図

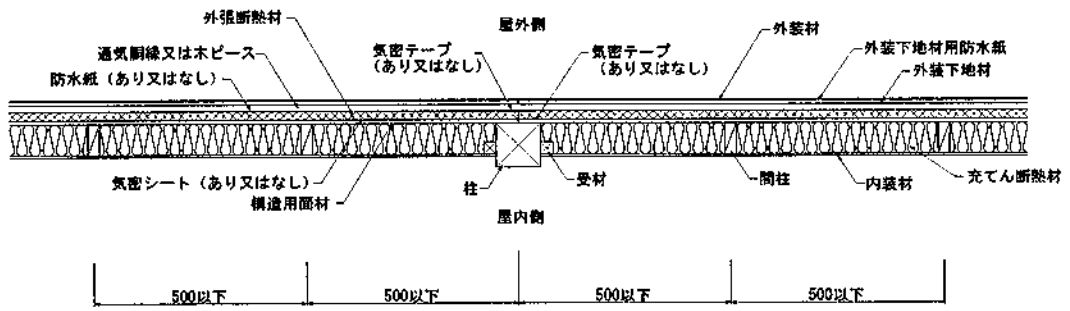
(外装材縦張・欠き込み真壁造・充てん断熱材あり仕様)



鉛直断面図

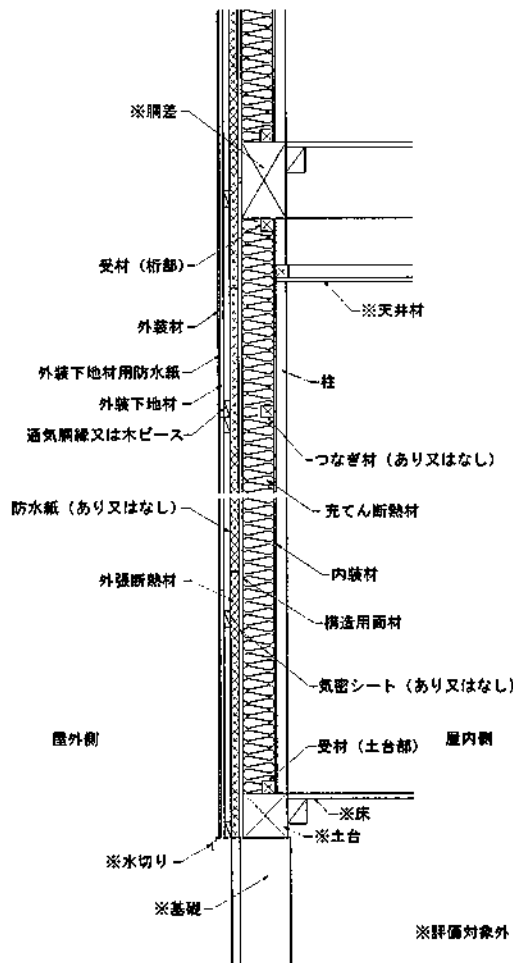
(外装材縦張・欠き込み真壁造・充てん断熱材あり仕様)

図17 施工図



水平断面図

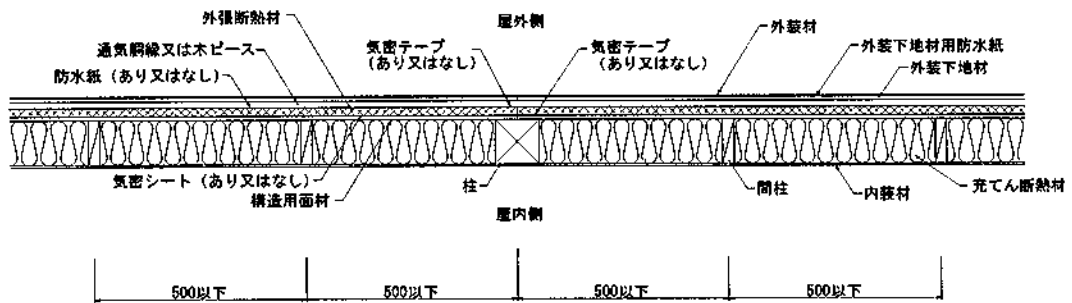
(外装材縦張・受材真壁造・充てん断熱材あり仕様)



鉛直断面図

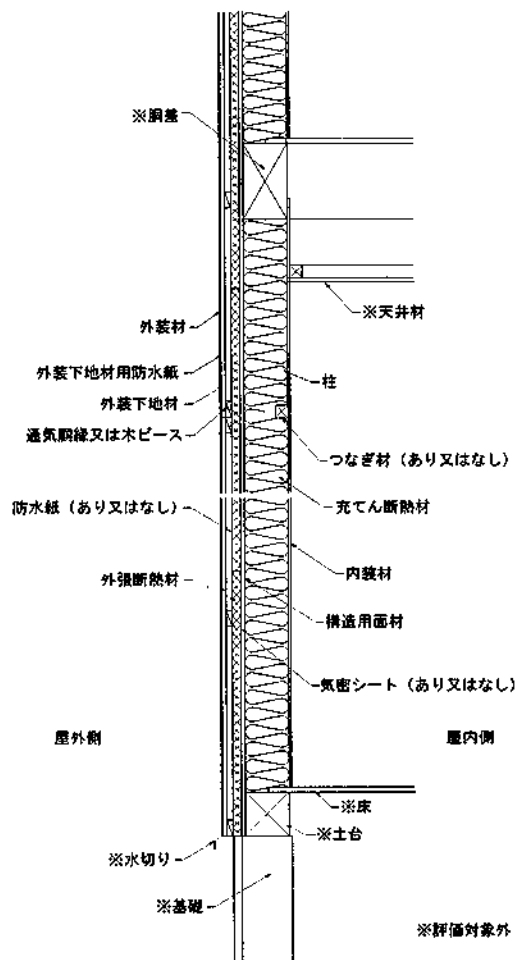
(外装材縦張・受材真壁造・充てん断熱材あり仕様)

図18 施工図



水平断面図

(外装材縦張・大壁造・充てん断熱材あり仕様)



鉛直断面図

(外装材縦張・大壁造・充てん断熱材あり仕様)

図19 施工図